

Technik und Preise
Gültig für das Modelljahr 2014



Das Auto.

Der Polo



Modelle

Modelle mit Ottomotor		Getriebe	Türen	Leistung kW (PS)	Kraftstoffverbrauch ¹⁾	CO ₂ -Emission ²⁾	Effizienzklasse ³⁾	Preis in €
Polo Trendline		5-Gang	2	44 (60)	7,3/4,5/5,5	128	D	12.450,-
		5-Gang	2	51 (70)	7,3/4,5/5,5	128	D	12.975,-
	BlueMotion Technology	5-Gang	2	51 (70)	6,8/4,3/5,2	119	C	13.475,-
Modelle mit Dieselmotor		Getriebe	Türen	Leistung kW (PS)	Kraftstoffverbrauch ¹⁾	CO ₂ -Emission ²⁾	Effizienzklasse ³⁾	Preis in €
Polo Trendline	TDI	5-Gang	2	55 (75)	4,6/3,3/3,8	99	A	15.250,-
Modell mit bivalentem Antriebskonzept (Betrieb mit Autogas [LPG] oder Benzin)		Getriebe	Türen	Leistung kW (PS)	Kraftstoffverbrauch ⁴⁾	CO ₂ -Emission ⁵⁾	Effizienzklasse ³⁾	Preis in €
Polo Trendline	BiFuel	5-Gang	2	60 (82)	10,4/6,0/7,6 8,1/4,8/6,0	123 139	C	17.125,-

Ausstattungsübersicht

Ausstattung des Polo Trendline

Exterieur und Räder
- 4 Stahlräder 5 J x 14 mit Radvollblenden, Reifen 175/70 R 14 (nicht für BlueMotion Technology)
- 4 Stahlräder 6 J x 15 mit Radvollblenden, rollwiderstandsoptimierte Reifen 185/60 R 15 (nur bei BlueMotion Technology)
- Blinkleuchten seitlich in die Außenspiegel integriert
- Dachpfostenverkleidung hochglänzend
- Halogen-Hauptscheinwerfer und Blinkleuchten unter gemeinsamer Klarglasabdeckung
- Karosserie verzinkt
- Kühlergrill und Lufteinlassgitter schwarz
- Schriftzug „BlueMotion Technology“ auf der Gepäckraumklappe (nur bei BlueMotion Technology)
- Stoßfänger in Wagenfarbe
- Wärmeschutzverglasung grün

Kraftstoffverbrauch in l/100 km: kombiniert zwischen 7,6 und 3,3; CO₂-Emissionen in g/km: kombiniert zwischen 143 und 87

¹⁾ Kraftstoffverbrauch in l/100 km: innerorts/außerorts/kombiniert

²⁾ CO₂-Emission in g/km: kombiniert

³⁾ Effizienzklassen bewerten Fahrzeuge anhand der CO₂-Emissionen unter Berücksichtigung des Fahrzeugleergewichts. Fahrzeuge, die dem Durchschnitt entsprechen, werden mit D eingestuft.

Fahrzeuge, die besser sind als der heutige Durchschnitt, werden mit A+, A, B oder C eingestuft. Fahrzeuge, die schlechter als der Durchschnitt sind, werden mit E, F oder G beschrieben.

⁴⁾ erste Zeile: Kraftstoffverbrauch in l/100 km: innerorts/außerorts/kombiniert im Autogasbetrieb; zweite Zeile: Kraftstoffverbrauch in l/100 km: innerorts/außerorts/kombiniert im Benzinbetrieb

⁵⁾ erste Zeile: CO₂-Emission in g/km: kombiniert im Autogasbetrieb; zweite Zeile: CO₂-Emission in g/km: kombiniert im Benzinbetrieb

Die angegebenen Preise inkl. 19% MwSt. sind unverbindliche Preisempfehlungen der Volkswagen AG ab Werk ohne Überführungskosten.

Alle aufgeführten Motoren entsprechen der Emissionsklasse Euro 5 und erhalten die grüne Feinstaubplakette.

BlueMotion®, DSG®, TDI® und TSI® sind eingetragene Marken der Volkswagen AG und anderer Unternehmen der Volkswagen Gruppe in Deutschland sowie in weiteren Ländern.

Die Tatsache, dass ein Zeichen in diesem Dokument nicht mit ® versehen ist, kann nicht so ausgelegt werden, dass dieses Zeichen keine eingetragene Marke ist und/oder

dass dieses Zeichen ohne vorherige schriftliche Zustimmung der Volkswagen Aktiengesellschaft verwendet werden könnte.

iPod ist eine eingetragene Marke von Apple Computer International.

Unsere Fahrzeuge sind serienmäßig mit Sommerreifen ausgestattet. Seit dem 04.12.2010 sind Sie in der Bundesrepublik Deutschland gesetzlich verpflichtet,

Ihr Fahrzeug bei Glatteis, Schneeglätte, Schneematsch, Eis- oder Reifglätte mit M+S Reifen oder Ganzjahresreifen auszustatten. Ihr Volkswagen Partner informiert Sie gern.

Alle Angaben entsprechen den zum Zeitpunkt der Drucklegung vorhandenen Kenntnissen und basieren auf den Merkmalen des deutschen Marktes.

Ausstattungsübersicht

Ausstattung des Polo Trendline

Interieur	- 2 Becherhalter vorn
	- Ablagefächer in allen Türen (vorn mit Halterung für 1,5-l-Flaschen)
	- Fahrersitz mit Höheneinstellung
	- Gepäckraumabdeckung
	- Haltegriffe gedämpft
	- Lenkrad (3 Speichen)
	- NichtraucherAusführung, Steckdose mit Deckel anstelle Zigarettenanzünder vorn
	- Rücksitzbank und -lehne ungeteilt umklappbar, 3-sitzig
	- Sitzbezüge in Stoff, Dessin „Metric“
- Taschenhaken im Gepäckraum	
Sicherheit	- 3 Dreipunkt-Automatiksicherheitsgurte hinten
	- 3 Kopfstützen hinten
	- Airbag für Fahrer und Beifahrer, mit Beifahrerairbag-Deaktivierung sowie Kopf- und Seitenairbags vorn, kombiniert
	- Dreipunkt-Automatiksicherheitsgurte, vorn mit Höheneinstellung und Gurtstraffer
	- Elektronisches Stabilisierungsprogramm inkl. Antiblockiersystem mit Bremsassistent, Antriebs-schlupfregelung, Elektronische Differenzialsperre und Motorschleppmomentregelung
	- ISOFIX-Halteösen (Vorrichtung zur Befestigung von 2 Kindersitzen auf der Rücksitzbank)
	- Scheibenbremsen hinten (Serie ab 63 kW)
	- Scheibenbremsen vorn, innenbelüftet
	- Sicherheitsoptimierte Kopfstützen vorn
	- Verbandtasche und Warndreieck
	- Warnblinkautomatik bei Vollbremsung
	- Wegfahrsperre elektronisch
Funktion	- Außenspiegel von innen einstellbar, auf der Fahrerseite asphärisch
	- Berganfahrassistent, verhindert beim Anfahren an Steigungen ein Zurückrollen des Fahrzeugs
	- Dauerfahrlicht
	- Fensterheber, vorn elektrisch

Kraftstoffverbrauch in l/100 km: kombiniert zwischen 7,6 und 3,3; CO₂-Emissionen in g/km: kombiniert zwischen 143 und 87

Ausstattungsübersicht

Ausstattung des Polo Trendline

Funktion (Fortsetzung)	- Gangempfehlung im Kombi-Instrument
	- Gepäckraumbeleuchtung
	- Halterung für Verbandtasche und Warndreieck
	- Heckscheibenwischer mit Intervallschaltung
	- Heiz- und Frischluftsystem mit 4-stufigem Gebläse und Umluftschaltung
	- Innenleuchte vorn, mit Abschaltverzögerung und Kontaktschalter an allen Türen
	- Instrumentenbeleuchtung weiß, regelbar; rotes Nachtdesign für Schalter
	- Kombi-Instrument mit elektronischem Tachometer, Kilometer- und Tageskilometerzähler sowie Drehzahlmesser
	- Komfortblinker (1 x Antippen = 3 x Blinken)
	- Kontrollleuchten und Service-Intervallanzeige
	- Lenksäule mit Höhen- und Längseinstellung
	- Make-up-Spiegel in den Sonnenblenden
	- Scheibenwischer, vorn mit Intervallschaltung
	- Servolenkung elektrohydraulisch geregelt
	- Start-Stopp-System mit Bremsenergie-Rückgewinnung (nur bei BlueMotion Technology)
	- Staub- und Pollenfilter
	- Tire Mobility Set: 12-Volt-Kompressor und Reifendichtmittel
	- Warnton für nicht ausgeschaltetes Licht
	- Warnton und -leuchte für nicht angelegte Gurte vorn
	- Zentralverriegelung

Ausstattung für den Polo BiFuel¹⁾, zusätzlich bzw. abweichend zu den jeweiligen Ausstattungslinien

Interieur	- Rücksitzbank und -lehne asymmetrisch geteilt umklappbar, mit doppeltem Gepäckraumboden
Funktion	- Antriebskonzept bivalent (Betrieb wahlweise mit Autogas [LPG] oder Benzin)
	- Behältervolumen des Benzintanks (45 l) bleibt vollständig erhalten
	- Einfüllstutzen für Autogas (LPG) unter der Tankklappe integriert
	- gasfester Motor
	- Gasfüllstand (im Kombi-Instrument)
	- (Auto-) Gastank in der Reserveradmulde, Fassungsvermögen ca. 52 l
	- Multifunktionsanzeige
	- Reifenkontrollanzeige
	- Schalter für Gas-/Benzinbetrieb für Betriebsfunktion

Kraftstoffverbrauch in l/100 km: kombiniert zwischen 7,6 und 3,3; CO₂-Emissionen in g/km: kombiniert zwischen 143 und 87

¹⁾ BiFuel: Kraftstoffverbrauch im Autogasbetrieb in l/100 km: innerorts 10,4/außerorts 6,0/kombiniert 7,6; CO₂-Emissionen im Autogasbetrieb in g/km: kombiniert 123; Effizienzklasse im Autogasbetrieb C; Kraftstoffverbrauch im Benzinbetrieb in l/100 km: innerorts 8,1/außerorts 4,8/kombiniert 6,0; CO₂-Emissionen im Benzinbetrieb in g/km: kombiniert 139

Modelle

Modelle mit Ottomotor		Getriebe	Türen	Leistung kW (PS)	Kraftstoff- verbrauch ¹⁾	CO ₂ - Emission ²⁾	Effizienz- klasse ³⁾	Preis in €
Polo Comfortline		5-Gang	2	51 (70)	7,3/4,5/5,5	128	D	14.525,-
	BlueMotion Technology	5-Gang	2	51 (70)	6,8/4,3/5,2	119	C	14.925,-
		5-Gang	2	63 (85)	8,0/4,7/5,9	139	E	15.500,-
	TSI	5-Gang	2	66 (90)	6,5/4,4/5,1	119	C	15.925,-
	TSI	7-Gang-Doppelkupplungsgetriebe DSG	2	66 (90)	7,0/4,4/5,3	124	C	17.375,-
	TSI BlueMotion Technology	5-Gang	2	66 (90)	5,9/4,3/4,9	113	C	16.325,-
Modelle mit Dieselmotor		Getriebe	Türen	Leistung kW (PS)	Kraftstoff- verbrauch ¹⁾	CO ₂ - Emission ²⁾	Effizienz- klasse ³⁾	Preis in €
Polo Comfortline	TDI	5-Gang	2	66 (90)	5,1/3,6/4,2	109	B	17.500,-
	TDI	7-Gang-Doppelkupplungsgetriebe DSG	2	66 (90)	5,2/3,7/4,3	112	B	18.950,-
	TDI BlueMotion Technology	5-Gang	2	66 (90)	4,6/3,2/3,7	96	A	17.900,-
Modell mit bivalentem Antriebskonzept (Betrieb mit Autogas [LPG] oder Benzin)		Getriebe	Türen	Leistung kW (PS)	Kraftstoff- verbrauch ⁴⁾	CO ₂ - Emission ⁵⁾	Effizienz- klasse ³⁾	Preis in €
Polo Comfortline	BiFuel	5-Gang	2	60 (82)	10,4/6,0/7,6 8,1/4,8/6,0	123 139	C	18.325,-

Kraftstoffverbrauch in l/100 km: kombiniert zwischen 7,6 und 3,3; CO₂-Emissionen in g/km: kombiniert zwischen 143 und 87

¹⁾ Kraftstoffverbrauch in l/100 km: innerorts/außerorts/kombiniert

²⁾ CO₂-Emission in g/km: kombiniert

³⁾ Effizienzklassen bewerten Fahrzeuge anhand der CO₂-Emissionen unter Berücksichtigung des Fahrzeugleergewichts. Fahrzeuge, die dem Durchschnitt entsprechen, werden mit D eingestuft.

Fahrzeuge, die besser sind als der heutige Durchschnitt, werden mit A+, A, B oder C eingestuft. Fahrzeuge, die schlechter als der Durchschnitt sind, werden mit E, F oder G beschrieben.

⁴⁾ erste Zeile: Kraftstoffverbrauch in l/100 km: innerorts/außerorts/kombiniert im Autogasbetrieb; zweite Zeile: Kraftstoffverbrauch in l/100 km: innerorts/außerorts/kombiniert im Benzinbetrieb

⁵⁾ erste Zeile: CO₂-Emission in g/km: kombiniert im Autogasbetrieb; zweite Zeile: CO₂-Emission in g/km: kombiniert im Benzinbetrieb

Ausstattungsübersicht

Ausstattung des Polo Comfortline, zusätzlich bzw. abweichend zur Ausstattung des Trendline

Exterieur und Räder

- 4 Stahlräder 6 J x 15 mit Radvollblenden, Reifen 185/60 R 15
- Außenspiegelgehäuse und Türgriffe in Wagenfarbe
- Kühlergrill schwarz lackiert, mit Chromleiste

Interieur

- Ablagetaschen an den Rückseiten der Vordersitze
- Ausströmer und Schalthebelmanschette mit Einfassung in Chrom matt
- Einstieghilfe „Easy Entry“
- Handbremshebelknopf in Chrom matt
- Handschuhfach mit Kühlmöglichkeit
- Instrumente mit Zierringen in Chrom matt
- Instrumententafel geschäumt
- Leuchte im Fußraum vorn
- Lichtdreheschalter mit Einfassung in Chrom matt
- Mittelarmlehne vorn mit Ablagebox und ausklappbarem Becherhalter hinten
- Rücksitzbank und -lehne asymmetrisch geteilt umklappbar, mit doppeltem Gepäckraumboden
- Sitzbezüge in Stoff, Dessin „Fonzie“
- Textilfußmatten vorn und hinten
- Vordersitze mit Höheneinstellung

Funktion

- 2 Leseleuchten vorn und 1 hinten
- Außenspiegel elektrisch einstell- und beheizbar
- Doppelton-Signalhorn
- Fensterheber elektrisch für alle Türen
- Klimaanlage
- Make-up-Spiegel beleuchtet in den Sonnenblenden
- ParkPilot, akustische Warnsignale bei Hindernissen im Heckbereich
- Zentralverriegelung mit Funkfernbedienung, 2 Funkklappschlüssel

Kraftstoffverbrauch in l/100 km: kombiniert zwischen 7,6 und 3,3; CO₂-Emissionen in g/km: kombiniert zwischen 143 und 87

Modelle

Modelle mit Ottomotor		Getriebe	Türen	Leistung kW (PS)	Kraftstoffverbrauch ¹⁾	CO ₂ -Emission ²⁾	Effizienzklasse ³⁾	Preis in €
Polo Highline		5-Gang	2	63 (85)	8,0/4,7/5,9	139	E	16.350,-
		TSI 5 -Gang	2	66 (90)	6,5/4,4/5,1	119	C	16.775,-
		TSI 7-Gang-Doppelkupplungsgetriebe DSG	2	66 (90)	7,0/4,4/5,3	124	C	18.225,-
		TSI BlueMotion Technology 5-Gang	2	66 (90)	5,9/4,3/4,9	113	C	17.175,-
		TSI 6 -Gang	2	77 (105)	6,8/4,5/5,3	124	D	17.700,-
		TSI 7-Gang-Doppelkupplungsgetriebe DSG	2	77 (105)	7,0/4,4/5,3	124	C	19.050,-
		TSI BlueMotion Technology 6-Gang	2	77 (105)	6,3/4,2/5,0	115	C	18.100,-
		TSI BlueMotion Technology 7-Gang-Doppelkupplungsgetriebe DSG	2	77 (105)	5,8/4,5/5,0	115	C	19.450,-

Modelle mit Dieselmotor		Getriebe	Türen	Leistung kW (PS)	Kraftstoffverbrauch ¹⁾	CO ₂ -Emission ²⁾	Effizienzklasse ³⁾	Preis in €
Polo Highline		TDI 5-Gang	2	66 (90)	5,1/3,6/4,2	109	B	18.350,-
		TDI 7-Gang-Doppelkupplungsgetriebe DSG	2	66 (90)	5,2/3,7/4,3	112	B	19.800,-
		TDI BlueMotion Technology 5-Gang	2	66 (90)	4,6/3,2/3,7	96	A	18.750,-
		TDI 5-Gang	2	77 (105)	5,1/3,6/4,2	109	B	18.975,-

Modell mit bivalentem Antriebskonzept (Betrieb mit Autogas [LPG] oder Benzin)		Getriebe	Türen	Leistung kW (PS)	Kraftstoffverbrauch ⁴⁾	CO ₂ -Emission ⁵⁾	Effizienzklasse ³⁾	Preis in €
Polo Highline	BiFuel	5-Gang	2	60 (82)	10,4/6,0/7,6 8,1/4,8/6,0	123 139	C	19.000,-

Ausstattungsübersicht

Ausstattung des Polo Highline, zusätzlich bzw. abweichend zur Ausstattung des Trendline

Exterieur und Räder	- 4 Leichtmetallräder „Riverside“ 6 J x 15, Reifen 185/60 R 15 (bei BlueMotion Technology rollwiderstandsoptimiert)
	- Außenspiegelgehäuse und Türgriffe in Wagenfarbe
	- Kühlergrill schwarz lackiert, mit Chromleiste
	- Stoßfänger in Wagenfarbe mit Chromeinfassung des Lufteinlassgitters

Kraftstoffverbrauch in l/100 km: kombiniert zwischen 7,6 und 3,3; CO₂-Emissionen in g/km: kombiniert zwischen 143 und 87

¹⁾ Kraftstoffverbrauch in l/100 km: innerorts/außerorts/kombiniert

²⁾ CO₂-Emission in g/km: kombiniert

³⁾ Effizienzklassen bewerten Fahrzeuge anhand der CO₂-Emissionen unter Berücksichtigung des Fahrzeugleergewichts. Fahrzeuge, die dem Durchschnitt entsprechen, werden mit D eingestuft.

Fahrzeuge, die besser sind als der heutige Durchschnitt, werden mit A+, A, B oder C eingestuft. Fahrzeuge, die schlechter als der Durchschnitt sind, werden mit E, F oder G beschrieben.

⁴⁾ erste Zeile: Kraftstoffverbrauch in l/100 km: innerorts/außerorts/kombiniert im Autogasbetrieb; zweite Zeile: Kraftstoffverbrauch in l/100 km: innerorts/außerorts/kombiniert im Benzinbetrieb

⁵⁾ erste Zeile: CO₂-Emission in g/km: kombiniert im Autogasbetrieb; zweite Zeile: CO₂-Emission in g/km: kombiniert im Benzinbetrieb

Ausstattungsübersicht

Ausstattung des Polo Highline, zusätzlich bzw. abweichend zur Ausstattung des Trendline

Interieur	- Ablagetaschen an den Rückseiten der Vordersitze
	- Ausströmer und Schalthebelmanschette mit Einfassung in Chrom matt
	- Dekoreinlagen in „Pepper Grey metallic“ für Mittelkonsole
	- Einstiegshilfe „Easy Entry“
	- Handbremshebelknopf in Chrom matt
	- Handschuhfach mit Kühlmöglichkeit
	- Instrumente mit Zierringen in Chrom matt
	- Instrumententafel geschäumt
	- Lederlenkrad (Spaltleder, 3 Speichen) mit Dekor in Chrom matt
	- Leuchte im Fußraum vorn
	- Lichtdreheschalter mit Einfassung in Chrom matt
	- Mittelarmlehne vorn mit Ablagebox und ausklappbarem Becherhalter hinten
	- Rücksitzbank und -lehne asymmetrisch geteilt umklappbar, mit doppeltem Gepäckraumboden
	- Schalthebelknauf und Handbremshebelgriff in Leder
	- Schubladen unter den Vordersitzen (nicht bei BlueMotion Technology)
	- Schubladen unter dem rechten Vordersitz (nur bei BlueMotion Technology)
	- Sitzbezüge in Stoff, Dessin „Livon“
	- Sportsitze vorn, mit Höheneinstellung
	- Textilfußmatten vorn und hinten
	- Vordersitze beheizbar
Sicherheit	- Nebelscheinwerfer
Funktion	- 2 Leseleuchten vorn und 1 hinten
	- Außenspiegel elektrisch einstell- und beheizbar
	- Doppelton-Signalthorn
	- Fensterheber elektrisch für alle Türen
	- Klimaanlage
	- Make-up-Spiegel beleuchtet in den Sonnenblenden
	- Multifunktionsanzeige
	- ParkPilot, akustische Warnsignale bei Hindernissen im Heckbereich
	- Reifenkontrollanzeige
	- Scheibenwaschdüsen vorn automatisch beheizt
	- Scheinwerferreinigungsanlage
	- Warnleuchte für Waschwasserstand
	- Zentralverriegelung mit Funkfernbedienung, 2 Funkklappschlüssel

Kraftstoffverbrauch in l/100 km: kombiniert zwischen 7,6 und 3,3; CO₂-Emissionen in g/km: kombiniert zwischen 143 und 87

Modelle

Modelle mit Ottomotor		Getriebe	Türen	Leistung kW (PS)	Kraftstoffverbrauch ¹⁾	CO ₂ -Emission ²⁾	Effizienzklasse ³⁾	Preis in €
CrossPolo		5-Gang	4	63 (85)	8,2/4,9/6,1	143	E	17.750,-
		TSI 5-Gang	4	66 (90)	7,0/4,5/5,4	126	C	18.175,-
		TSI 7-Gang-Doppelkupplungsgetriebe DSG	4	66 (90)	7,1/4,6/5,5	128	C	19.625,-
		TSI 6-Gang	4	77 (105)	7,0/4,6/5,5	128	D	19.100,-
		TSI 7-Gang-Doppelkupplungsgetriebe DSG	4	77 (105)	7,1/4,6/5,5	128	C	20.450,-
Modelle mit Dieselmotor		Getriebe	Türen	Leistung kW (PS)	Kraftstoffverbrauch ¹⁾	CO ₂ -Emission ²⁾	Effizienzklasse ³⁾	Preis in €
CrossPolo	TDI	5-Gang	4	66 (90)	5,5/3,7/4,3	113	B	19.750,-
	TDI	7-Gang-Doppelkupplungsgetriebe DSG	4	66 (90)	5,5/4,1/4,6	119	B	21.200,-
	TDI	5-Gang	4	77 (105)	5,5/3,7/4,3	113	B	20.375,-

Ausstattungsübersicht

Ausstattung des CrossPolo, zusätzlich bzw. abweichend zur Ausstattung des Trendline

Exterieur und Räder
- 4 Leichtmetallräder „Budapest“ 7,5 J x 17 in Anthrazit, Oberfläche glanzgedreht, Reifen 215/40 R 17
- Außenspiegelgehäuse silbern lackiert und Türgriffe in Wagenfarbe
- Dachreling silbern eloxiert
- Entfall der Schriftzüge für die Modell- und Motorbezeichnung auf der Gepäckraumklappe
- Folienschriftzug „CrossPolo“ auf den hinteren Türen
- Karosserieabdeckung an Radlauf, Schweller und Tür
- Kühlergrill schwarz, mit Chromleiste
- Radsicherungen mit erweitertem Diebstahlschutz
- Stoßfänger in sportlichem Design, dreifarbig

Kraftstoffverbrauch in l/100 km: kombiniert zwischen 7,6 und 3,3; CO₂-Emissionen in g/km: kombiniert zwischen 143 und 87

¹⁾ Kraftstoffverbrauch in l/100 km: innerorts/außerorts/kombiniert

²⁾ CO₂-Emission in g/km: kombiniert

³⁾ Effizienzklassen bewerten Fahrzeuge anhand der CO₂-Emissionen unter Berücksichtigung des Fahrzeugleergewichts. Fahrzeuge, die dem Durchschnitt entsprechen, werden mit D eingestuft. Fahrzeuge, die besser sind als der heutige Durchschnitt, werden mit A+, A, B oder C eingestuft. Fahrzeuge, die schlechter als der Durchschnitt sind, werden mit E, F oder G beschrieben.

Ausstattungsübersicht

Ausstattung des CrossPolo, zusätzlich bzw. abweichend zur Ausstattung des Trendline

Interieur	- Ablagetaschen an den Rückseiten der Vordersitze
	- Ausströmer und Schalthebelmanschette mit Einfassung in Chrom matt
	- Handbremshebelknopf in Chrom matt
	- Handbremshebelgriff in Leder mit farbigen Ziernähten
	- Instrumente mit Zierringen in Chrom matt
	- Instrumententafel geschäumt
	- Lederlenkrad (3 Speichen) in gelochtem Leder mit farbigen Ziernähten und Dekor in Chrom matt
	- Lichtdreheschalter mit Einfassung in Chrom matt
	- Mittelarmlehne vorn mit Ablagebox und ausklappbarem Becherhalter hinten
	- Pedale in Alu-Optik
	- Rücksitzbank und -lehne asymmetrisch geteilt umklappbar, mit doppeltem Gepäckraumboden
	- Schalthebelknauf in Leder
	- Schalthebelmanschette mit farbigen Ziernähten
	- Schubladen unter den Vordersitzen
	- Sitzmittelbahnen in Stoff, Dessin „Dimension“
- Sportsitze vorn, mit Höheneinstellung	
Sicherheit	- Nebelscheinwerfer
	- Scheibenbremsen hinten (Serie ab 66 kW)
Funktion	- 2 Leseleuchten vorn und 1 hinten
	- Außenspiegel elektrisch einstell- und beheizbar
	- Doppelton-Signalhorn
	- Fahrwerk mit ca. 15 mm erhöhter Bodenfreiheit
	- Fensterheber elektrisch für alle Türen
	- Make-up-Spiegel beleuchtet in den Sonnenblenden
	- Multifunktionsanzeige
	- Reifenkontrollanzeige
- Zentralverriegelung mit Funkfernbedienung, 2 Funkklappschlüssel	

Kraftstoffverbrauch in l/100 km: kombiniert zwischen 7,6 und 3,3; CO₂-Emissionen in g/km: kombiniert zwischen 143 und 87

Modelle

Modelle mit Dieselmotor		Getriebe	Türen	Leistung kW (PS)	Kraftstoff- verbrauch ¹⁾	CO ₂ - Emission ²⁾	Effizienz- klasse ³⁾	Preis in €
Polo BlueMotion	TDI BlueMotion 87 g	5-Gang	2	55 (75)	4,0/2,9/3,3	87	A+	16.900,-
	TDI BlueMotion 88 g	5-Gang	2	55 (75)	4,1/3,0/3,4	88	A+	16.900,-

Ausstattungsübersicht

Ausstattung des Polo BlueMotion, zusätzlich bzw. abweichend zur Ausstattung des Trendline

Exterieur und Räder	- 4 Leichtmetallräder „Grönland“ 5,5 J x 15, rollwiderstandsoptimierte Reifen 185/60 R 15
	- Außenspiegelgehäuse und Türgriffe in Wagenfarbe
	- Heckspoiler in Wagenfarbe
	- Kühlergrilleinsatz schwarz
	- Schriftzug „BlueMotion“ am Kühlergrill und auf der Gepäckraumklappe
	- Schwellerverbreiterung in Wagenfarbe
	- Stoßfänger vorn und hinten in sportlichem Design, Stoßfängerunterteile in Wagenfarbe
Interieur	- Ausströmer und Schalthebelmanschette mit Einfassung in Chrom matt
	- Handbremshebelknopf in Chrom matt
	- Instrumente mit Zierringen in Chrom matt
	- Lederlenkrad (3 Speichen) mit Dekor in Chrom matt
	- Lichtdreheschalter mit Einfassung in Chrom matt
	- Schalthebelknauf und Handbremshebelgriff in Leder
	- Sitzmittelbahnen im Dessin „Power On“ oder Dessin „Metric“
Sicherheit	- Nebelscheinwerfer
Funktion	- Geschwindigkeitsregelanlage
	- Multifunktionsanzeige
	- Reifenkontrollanzeige
	- Start-Stopp-System mit Bremsenergie-Rückgewinnung
	- Tagfahrlicht

Kraftstoffverbrauch in l/100 km: kombiniert zwischen 7,6 und 3,3; CO₂-Emissionen in g/km: kombiniert zwischen 143 und 87

¹⁾ Kraftstoffverbrauch in l/100 km: innerorts/außerorts/kombiniert

²⁾ CO₂-Emission in g/km: kombiniert

³⁾ Effizienzklassen bewerten Fahrzeuge anhand der CO₂-Emissionen unter Berücksichtigung des Fahrzeugleergewichts. Fahrzeuge, die dem Durchschnitt entsprechen, werden mit D eingestuft. Fahrzeuge, die besser sind als der heutige Durchschnitt, werden mit A+, A, B oder C eingestuft. Fahrzeuge, die schlechter als der Durchschnitt sind, werden mit E, F oder G beschrieben.

Sonderausstattungen

Mögliche Sonderausstattungen für Polo BlueMotion 87g¹⁾:

		Preis in €
„Cool and Sound“	„Cool and Sound“ mit Klimaanlage	950,-
	- Klimaanlage	
	- Radiosystem „RCD 210“, 2 x 20 Watt, 4 Lautsprecher	1.270,-
	„Cool and Sound“ mit „Climatronic“	
- Klimaanlage „Climatronic“		
	- Radiosystem „RCD 210“, 2 x 20 Watt, 4 Lautsprecher (höherwertige Radio- bzw. Radio-Navigationssysteme anstelle des Radiosystems „RCD 210“ zum Differenzpreis bestellbar)	
4 Türen	(nicht in Verbindung mit „Cool and Sound“ bestellbar)	770,-
Licht-und-Sicht-Paket		147,-
Lenkrad	Multifunktions-Lederlenkrad (3 Speichen)	160,-
Radio- und Navigationssysteme	Radiosystem „RCD 210“, 2 x 20 Watt, 4 Lautsprecher	495,-
Raucherausführung	Zigarettenanzünder anstelle Steckdose mit Deckel vorn	20,-
Scheiben	Seitenscheiben hinten und Heckscheibe abgedunkelt, zu 65 % lichtabsorbierend	165,-
Scheinwerfer	Nebelscheinwerfer inkl. Abbiegelicht	85,-
Sitze	Innenausstattung „Metric“	o. M.

Kraftstoffverbrauch in l/100 km: kombiniert zwischen 7,6 und 3,3; CO₂-Emissionen in g/km: kombiniert zwischen 143 und 87

¹⁾ TDI BlueMotion 87 g 55 kW/75 PS: Kraftstoffverbrauch in l/100 km: innerorts 4,0 / außerorts 2,9 / kombiniert 3,3; CO₂-Emissionen in g/km: kombiniert 87; Effizienzklasse A+
Die genaue Beschreibung der Polo BlueMotion Sonderausstattungen finden Sie auf den Sonderausstattungsseiten 14 - 25.
o. M. = ohne Mehrpreis

Sonderausstattungen

Sonderausstattungen für Polo BlueMotion 88g¹⁾:

Bestellbar sind alle freigegebenen Sonderausstattungen des Polo Trendline (sofern nicht bereits im BlueMotion-Serienumfang enthalten), jedoch nicht: Alcantara-Ausstattung, Anhängervorrichtung, abweichende Räder-/Reifen-Kombinationen, Entfall Schriftzüge, Xenon-Scheinwerfer, Panorama-Ausstell-/Schiebedach und Sportfahrwerk.

Abweichende Sonderausstattungen für Polo BlueMotion 88g¹⁾:

		Preis in €
„Sonderpakete“	„Business“-Paket inkl. Navigation	1.360,-
Fahrkomfortpaket		380,-
Lenkrad	Multifunktions-Lederlenkrad (3 Speichen)	160,-
Mittelarmlehne vorn	mit Ablagebox und ausklappbarem Becherhalter hinten	114,-
Räder/Reifen - Winterräder (zusätzlich)	4 Stahlräder 6 J x 15	530,-
Scheinwerfer	Nebelscheinwerfer inkl. Abbiegelicht	85,-
Sitze	Innenausstattung „Metric“	o. M.

Kraftstoffverbrauch in l/100 km: kombiniert zwischen 7,6 und 3,3; CO₂-Emissionen in g/km: kombiniert zwischen 143 und 87

¹⁾ TDI BlueMotion 88 g 55 kW/75 PS: Kraftstoffverbrauch in l/100 km: innerorts 4,1 / außerorts 3,0 / kombiniert 3,4; CO₂-Emissionen in g/km: kombiniert 88; Effizienzklasse A+

Die genaue Beschreibung der Polo BlueMotion Sonderausstattungen finden Sie auf den Sonderausstattungsseiten 14 - 25.

o. M. = ohne Mehrpreis

Sonderausstattungen

		Preis in €	Trendline	Comfortline	Highline	CrossPolo
„Cool and Sound“	„Cool and Sound“	950,-	○			○
	- Klimaanlage					
	- Handschuhfach mit Kühlmöglichkeit					
„Cool and Sound“ mit „Climatronic“	- Radiosystem „RCD 210“, 2 x 20 Watt, 4 Lautsprecher					
	„Cool and Sound“ mit „Climatronic“	1.270,-	○			○
	- Klimaanlage „Climatronic“					
	- Handschuhfach mit Kühlmöglichkeit					
	- Radiosystem „RCD 210“, 2 x 20 Watt, 4 Lautsprecher					
- Staub- und Pollenfilter mit Aktivkohleeinsatz						
	(Höherwertige Radiosysteme oder Radio-Navigationssysteme anstelle des Radiosystems „RCD 210“ sind zum Differenzpreis bestellbar.)					
„Sonderpakete“	„Highline Plus“-Paket inkl. Navigation	1.895,-			○	
	- Klimaanlage „Climatronic“					
	- Navigationsfunktion „RNS 315“ (für „RCD 310“)					
	- Radiosystem „RCD 310“ für Navigationsfunktion „RNS 315“					
	- Seitenscheiben hinten und Heckscheibe abgedunkelt, zu 65 % lichtabsorbierend					
	- Xenon-Scheinwerfer mit LED-Tagfahrlicht					
	(nicht für BlueMotion Technology und nicht in Kombination mit „Business“-Paket bestellbar)					
modellabhängig bis zu 645,- € Kundenvorteil¹⁾	„Business“-Paket inkl. Navigation	1.610,-	○			
	- Geschwindigkeitsregelanlage					
	- Mittelarmlehne vorn mit Ablagebox und ausklappbarem Becherhalter hinten					
	- Mobiltelefonvorbereitung „Plus“					
	- Multimediabuchse MEDIA-IN mit USB-Adapterkabel					
	- Navigationsfunktion „RNS 315“ (für „RCD 310“)					
- Radiosystem „RCD 310“ für Navigationsfunktion „RNS 315“						
	..., für Comfortline, Highline und CrossPolo	1.530,-		○	○	○
4 Türen		770,-	○			
	..., inkl. Fensterheber hinten elektrisch	965,-	○			
	..., inkl. Fensterheber hinten elektrisch	770,-		○	○	●
Airbags	Kopfairbags für die äußeren Fondpassagiere	485,-	○	○	○	○

Kraftstoffverbrauch in l/100 km: kombiniert zwischen 7,6 und 3,3; CO₂-Emissionen in g/km: kombiniert zwischen 143 und 87

¹⁾ gegenüber den im Paket genannten Sonderausstattungen

● = Serienausstattung ○ = Sonderausstattung gegen Mehrpreis

Sonderausstattungen

		Preis in €	Trendline	Comfortline	Highline	CrossPolo
Anhängervorrichtung	abnehmbar (nicht für 55 kW TDI ¹⁾ und BlueMotion Technology bestellbar)	750,-	○	○	○	○
Ausstattungs- und Designpakete	Außenspiegelgehäuse und Türgriffe in Wagenfarbe	59,-	○	●	●	●
	Designpaket Interieur „White“	150,-	○	○	○	
	- Dachhimmel, Dachpfostenverkleidung, Haltegriffe und Sonnenblenden schwarz					
	- Lederlenkrad, Schalthebelknopf und Handbremshebelgriff mit Ziernähten in Art Grey					
	- Make-up-Spiegel beleuchtet in den Sonnenblenden					
	- Pedale in Alu-Optik (nur in Verbindung mit Außenfarbe Candy-Weiß; für Trendline und Comfortline nur in Verbindung mit Lederlenkrad oder Multifunktions-Lederlenkrad und Textilfußmatten, jedoch nicht in Verbindung mit Sondermodellen, BlueMotion ²⁾ und R-Line „Plus“ bestellbar)					
Gewerbepaket						
- Entfall 3 Dreipunkt-Automatiksicherheitsgurte hinten	-230,-	○				
- Entfall Gepäckraumabdeckung						
- Entfall Kopfstützen hinten						
- Entfall Rücksitzbank und -lehne (nur in Kombination mit Reserverad in Stahl oder Leichtmetall) (nicht für BiFuel ³⁾ bestellbar)						
Dachsysteme	Dachreling silbern eloxiert mit 2 Tragestäben silbern eloxiert, mit Diebstahlschutz und in Stautasche beigelegt	180,-				○
	Panorama-Ausstell-/Schiebedach	880,-	○	○	○	
	- 2 Leseleuchten vorn und 1 hinten					
	- Make-up-Spiegel beleuchtet in den Sonnenblenden (für 55 kW TDI ¹⁾ nicht in Kombination mit Xenon-Scheinwerfern, Alcantara-Ausstattung oder Gewerbepaket und nicht für BlueMotion Technology bestellbar)					
Diebstahlwarnanlage	mit Innenraumüberwachung, bordspannungsunabhängigem Back-up-Horn, Abschleppschutz und Gesamttüröffnung (für Trendline nur in Verbindung mit Komfortpaket Elektrik bestellbar)	290,-	○	○	○	○

Kraftstoffverbrauch in l/100 km: kombiniert zwischen 7,6 und 3,3; CO₂-Emissionen in g/km: kombiniert zwischen 143 und 87

¹⁾ TDI 55 kW/75 PS: Kraftstoffverbrauch in l/100 km: innerorts 4,6/außerorts 3,3/kombiniert 3,8; CO₂-Emissionen in g/km: kombiniert zwischen 99; Effizienzklasse A

²⁾ TDI BlueMotion 55 kW/75 PS: Kraftstoffverbrauch in l/100 km: innerorts zwischen 4,1 und 4,0/außerorts zwischen 3,0 und 2,9/kombiniert zwischen 3,4 und 3,3; CO₂-Emissionen in g/km: kombiniert zwischen 88 und 87; Effizienzklasse A+

³⁾ BiFuel: Kraftstoffverbrauch im Autogasbetrieb in l/100 km: innerorts 10,4/außerorts 6,0/kombiniert 7,6; CO₂-Emissionen im Autogasbetrieb in g/km: kombiniert 123; Effizienzklasse im Autogasbetrieb C;

Kraftstoffverbrauch im Benzinbetrieb in l/100 km: innerorts 8,1/außerorts 4,8/kombiniert 6,0; CO₂-Emissionen im Benzinbetrieb in g/km: kombiniert 139

● = Serienausstattung ○ = Sonderausstattung gegen Mehrpreis

Sonderausstattungen

		Preis in €	Trendline	Comfortline	Highline	CrossPolo
Fahrerassistenzsysteme	Fahrkomfortpaket	475,-	○			
	- Geschwindigkeitsregelanlage					
	- Multifunktionsanzeige					
	- Reifenkontrollanzeige					
	- ParkPilot, akustische Warnsignale bei Hindernissen im Heckbereich und optische Warnsignale ab Radiosystem „RCD 310“					
..., für Comfortline	240,-		○			
..., für BiFuel ¹⁾ (Trendline) und CrossPolo	430,-	○			○	
Geschwindigkeitsregelanlage	205,-	○	○	○	○	
- speichert und hält die vom Fahrer gewählte Geschwindigkeit						
Fahrwerk	Sportfahrwerk	225,-	○	○	○	
	- Karosserie ca. 15 mm tiefergelegt					
	(nicht für 55 kW TDI ²⁾ bestellbar)					
Fahrzeugschriftzüge	Entfall der Schriftzüge für die Motorbezeichnung auf der Gepäckraumklappe (nicht für 44 kW³⁾ und 51 kW⁴⁾ bestellbar)	o. M.	○	○	○	
	Entfall der Schriftzüge für die Modell- und Motorbezeichnung auf der Gepäckraumklappe	o. M.	○	○	○	●
Fußmatten	Textilfußmatten vorn und hinten	99,-	○	●	●	○
Klimaanlagen	Klimaanlage			●	●	
	- individuelle Einstellung von Temperatur, Luftverteilung und Gebläsedrehzahl					
	- Handschuhfach mit Kühlmöglichkeit					
	„Climatronic“	320,-		○	○	
	- regelt die Innenraumtemperatur gemäß der vorgewählten Wunschtemperatur mit automatischer Anpassung der Gebläsedrehzahl und Betätigung der Luftverteilungsklappen					
	- gewährleistet bei allen Betriebs- und Witterungsverhältnissen ein angenehmes Klima mit möglichst zugfreier Durchströmung der Luft im Fahrgastraum					
	- Handschuhfach mit Kühlmöglichkeit					
	- Staub- und Pollenfilter mit Aktivkohleeinsatz					
	(Für Trendline und CrossPolo sind die Klimaanlagen nur über die „Cool and Sound“-Pakete bestellbar.)					
Komfortpaket Elektrik	- 2 Funkklappschlüssel	175,-	○	●	●	●
	- Außenspiegel elektrisch einstell- und beheizbar					
	- Zentralverriegelung mit Funkfernbedienung					

Kraftstoffverbrauch in l/100 km: kombiniert zwischen 7,6 und 3,3; CO₂-Emissionen in g/km: kombiniert zwischen 143 und 87

¹⁾ BiFuel: Kraftstoffverbrauch im Autogasbetrieb in l/100 km: innerorts 10,4/außerorts 6,0/kombiniert 7,6; CO₂-Emissionen im Autogasbetrieb in g/km: kombiniert 123; Effizienzklasse im Autogasbetrieb C;

Kraftstoffverbrauch im Benzinbetrieb in l/100 km: innerorts 8,1/außerorts 4,8/kombiniert 6,0; CO₂-Emissionen im Benzinbetrieb in g/km: kombiniert 139

²⁾ TDI 55 kW/75 PS: Kraftstoffverbrauch in l/100 km: innerorts 4,6/außerorts 3,3/kombiniert 3,8; CO₂-Emissionen in g/km: kombiniert zwischen 99; Effizienzklasse A

³⁾ 44 kW/60 PS: Kraftstoffverbrauch in l/100 km: innerorts 7,3/außerorts 4,5/kombiniert 5,5; CO₂-Emissionen in g/km: kombiniert 128; Effizienzklasse D

⁴⁾ 51 kW/70 PS: Kraftstoffverbrauch in l/100 km: innerorts zwischen 7,3 und 6,8/außerorts zwischen 4,8 und 4,3/kombiniert zwischen 5,7 und 5,2; CO₂-Emissionen in g/km: kombiniert zwischen 132 und 119; Effizienzklasse D, C

● = Serienausstattung ○ = Sonderausstattung gegen Mehrpreis o. M. = ohne Mehrpreis

Sonderausstattungen

		Preis in €	Trendline	Comfortline	Highline	CrossPolo
Lackierungen	Metallic / Perleffekt	455,-	○	○	○	○
	Perlmutteffekt	870,-	○	○	○	○
	Sonderfarbe Flash-Rot	137,-	○	○	○	●
	Sonderfarbe Magmaorange	240,-				○
	Sonderfarbe Schwarz	240,-	○	○	○	
Leder-/Alcantara-Ausstattung	Sportsitze vorn in Alcantara/Lederoptik	1.095,-		○		
	- Lederlenkrad (Spaltleder, 3 Speichen) mit Dekor in Chrom matt					
	- Schalthebelknopf und Handbremshebelgriff in Leder					
	- Sitzmittelbahnen und -wangeninnenseiten in Alcantara, Seitenwangen und Kopfstützen in Lederoptik					
	- Textilfußmatten vorn und hinten					
	- Vordersitze beheizbar					
..., für Highline	610,-			○		
..., für CrossPolo	920,-				○	
(nicht für BlueMotion Technology bestellbar)						
Lenkräder	Lederlenkrad (Spaltleder, 3 Speichen) mit Dekor in Chrom matt	165,-	○	○	●	●
	- Schalthebelknopf und Handbremshebelgriff in Leder					
	Multifunktions-Lederlenkrad (3 Speichen) mit Dekor in Chrom matt	325,-	○	○		
	- Bedienungsmöglichkeit für Radio und Telefon					
	- Schalthebelknopf und Handbremshebelgriff in Leder					
..., für Highline und CrossPolo	160,-			○	○	
(nur in Verbindung mit einem Radiosystem oder Radio-Navigationssystem bestellbar)						
Licht und Sicht	Licht-und-Sicht-Paket	147,-	○	○	○	○
	- Innenspiegel automatisch abblendend					
	- Regensensor					
Mittelarmlehnen	Mittelarmlehne vorn mit Ablagebox und ausklappbarem Becherhalter hinten	114,-	○	●	●	●
Multifunktionsanzeige	Multifunktions- und Reifenkontrollanzeige	165,-	○	○	●	●
	- Multifunktionsanzeige mit Anzeige u. a. von: Außentemperatur, Geschwindigkeitswarnung, durchschnittlichem Verbrauch, Durchschnittsgeschwindigkeit, momentanem Verbrauch, Fahrstrecke, Reichweite, Fahrzeit, Service, Gangempfehlung und Uhrzeit					
	- Reifenkontrollanzeige, verliert ein Reifen Luft, wird der Fahrer darauf hingewiesen					

Kraftstoffverbrauch in l/100 km: kombiniert zwischen 7,6 und 3,3; CO₂-Emissionen in g/km: kombiniert zwischen 143 und 87

● = Serienausstattung ○ = Sonderausstattung gegen Mehrpreis

Sonderausstattungen

		Preis in €	Trendline	Comfortline	Highline	CrossPolo
Multimediasysteme	Multimediabuchse MEDIA-IN¹⁾ mit USB-Adapterkabel im Handschuhfach	175,-	○	○	○	○
	- Schnittstelle für MP3-Player mit USB-Zertifizierung, Apple iPods ²⁾ ab der vierten Generation, Apple iPhones ²⁾ , Smartphones und externe Datenspeicher					
	- bietet die Möglichkeit, Audiodateien direkt von mobilen Datenspeichern über die fest integrierten Infotainmentsysteme wiederzugeben					
	- unterstützte Audio-Formate: MP3, WMA, Ogg Vorbis, AAC					
	(nur in Verbindung mit Radiosystemen [Ausnahme „RCD 210“] oder Radio-Navigationssystem bestellbar; iPod-/iPhone-Anschluss nur über zusätzliches Adapterkabel ³⁾)					
..., mit iPod-/iPhone-Adapterkabel	195,-	○	○	○	○	
..., in Verbindung mit „Business“-Paket	20,-	○	○	○	○	
(nur in Verbindung mit Radiosystemen [Ausnahme „RCD 210“] oder Radio-Navigationssystem bestellbar; USB-Anschluss nur über zusätzliches Adapterkabel ³⁾)						
Radio- und Navigationssysteme	Radiosystem „RCD 210“, 2 x 20 Watt, 4 Lautsprecher	495,-	○	○	○	○
	- CD-Player					
	- Lautsprecher vorn					
	- MP3-Wiedergabefunktion mit Titelanzeige					
	Radiosystem „RCD 310“, 4 x 20 Watt, 6 Lautsprecher	665,-	○	○	○	○
	- CD-Player					
	- Doppel-Tuner mit Phasen-Diversity für bestmöglichen Radioempfang					
	- Lautsprecher vorn und hinten					
	- MP3-Wiedergabefunktion mit Titelanzeige					
	- Multimediabuchse AUX-IN ⁴⁾					
	..., für Navigationsfunktion „RNS 315“ (für „RCD 310“)	665,-	○	○	○	○
	(nur in Verbindung mit Navigationsfunktion „RNS 315“ [für „RCD 310“] bestellbar)					
	Radiosystem „RCD 510“, 4 x 20 Watt, 6 Lautsprecher	995,-	○	○	○	○
- automatische Aufzeichnung von bis zu neun Verkehrsdurchsagen mit einer Gesamtlänge von bis zu vier Minuten (TIM: Traffic Information Memory)						
- Doppel-Tuner mit Phasen-Diversity für bestmöglichen Radioempfang						
- integrierter CD-Wechsler für 6 CDs						
- Lautsprecher vorn und hinten						
- mehrfarbiges TFT-Display (Bildschirmdiagonale 16,5 cm)						
- MP3-Wiedergabefunktion mit Titelanzeige						
- Multimediabuchse AUX-IN ⁴⁾						
- SD-Kartenschacht (zur Wiedergabe von Audiodateien)						
- Touchscreen-Bedienung						

Kraftstoffverbrauch in l/100 km: kombiniert zwischen 7,6 und 3,3; CO₂-Emissionen in g/km: kombiniert zwischen 143 und 87

¹⁾ Bitte prüfen Sie, ob die externe Audioquelle mit der Multimediabuchse MEDIA-IN kompatibel ist.

²⁾ Apple-Geräte mit Lightning-Anschluss sind nicht kompatibel.

³⁾ Das Adapterkabel ist nicht im Preis inbegriffen und muss separat über die Volkswagen Zubehör GmbH bestellt werden. Weitere Informationen finden Sie auf www.volkswagen-zubehoer.de.

⁴⁾ ermöglicht per 3,5 mm Klinkebuchse den Anschluss einer externen Audioquelle an das Radiosystem bzw. Radio-Navigationssystem

○ = Sonderausstattung gegen Mehrpreis

Sonderausstattungen

		Preis in €	Trendline	Comfortline	Highline	CrossPolo
Radio- und Navigationssysteme (Fortsetzung)	Navigationsfunktion „RNS 315“ (für „RCD 310“)¹⁾	665,-	○	○	○	○
	- CD-Laufwerk zur Wiedergabe von Audio-CDs					
- Doppel-Tuner mit Phasen-Diversity für bestmöglichen Radioempfang						
- Fahrempfehlung akustisch (Sprachausgabe)						
- Fahrempfehlungen optisch im Multifunktionsdisplay des Navigationssystems, wahlweise auch im Display der Multifunktionsanzeige „Plus“ oder „Premium“ im direkten Blickfeld des Fahrers						
- Karte wahlweise in 2D- oder 3D-Darstellung (Vogelperspektive)						
- mehrfarbiges TFT-Display (Bildschirmdiagonale 12,7 cm) mit Kartendarstellung im mittleren Instrumententafelbereich						
- MP3-Wiedergabe mit Titelanzeige						
- Multimediabuchse AUX-IN ²⁾						
- Navigationsdaten für Westeuropa auf internem Speicher ³⁾						
- Radio im Navigationsgerät integriert						
- SD-Kartenschacht (zur Wiedergabe von Audiodateien)						
- Touchscreen-Bedienung						
- Verkehrszeichenanzeige ⁴⁾						
- Wiedergabe von Audio-CDs auch bei aktiver Zielführung						
- Zielführung dynamisch über separaten RDS TMC-Tuner						
(nur in Verbindung mit Radiosystem „RCD 310“ für Navigationsfunktion „RNS 315“ bestellbar; in Verbindung mit digitalem Radioempfang nur mit Navigationsdaten für Westeuropa bestellbar)						
Digitaler Radioempfang DAB+	225,-	○	○	○	○	
- Empfang von digital ausgestrahlten Radiosendern und Verkehrsinformationen zusätzlich zum analogen Senderangebot						
- Empfang ist abhängig von der lokalen Verfügbarkeit von digitalen Netzen						
- erweitertes Angebot an Hörfunkprogrammen						
- verbesserte Empfangsleistung						
(nur in Verbindung mit Radiosystem „RCD 310“, „RCD 510“ oder Navigationsfunktion „RNS 315“ bestellbar)						

Kraftstoffverbrauch in l/100 km: kombiniert zwischen 7,6 und 3,3; CO₂-Emissionen in g/km: kombiniert zwischen 143 und 87

¹⁾ Bei Bestellung der Navigationsfunktion „RNS 315“ (für „RCD 310“) erhalten Sie ein vom Radiosystem „RCD 310“ optisch abweichendes Radio-Navigationssystem.

²⁾ ermöglicht per 3,5 mm Klinkebuchse den Anschluss einer externen Audioquelle an das Radiosystem bzw. Radio-Navigationssystem

³⁾ Anstelle der Navigationsdaten für Westeuropa sind ohne Mehrpreis auch die Navigationsdaten für Osteuropa bestellbar.

⁴⁾ stellt die auf dem Navigationsdatenträger gespeicherten Verkehrszeichen im Display des Navigationssystems dar, die Aktualität der angezeigten Verkehrszeichen hängt vom Datenstand der verwendeten Navigationsdaten ab

○ = Sonderausstattung gegen Mehrpreis

Sonderausstattungen

		Preis in €	Trendline	Comfortline	Highline	CrossPolo
Räder/Reifen - 15	Stahlräder 6 J x 15	330,-	○	●		
	- 4 Stahlräder 6 J x 15					
	- Radvollblenden					
	- Reifen 185/60 R 15					
	(nicht für BlueMotion Technology bestellbar)					
	„Lakeside“ (6-Speichen-Design)	770,-	○			
	- 4 Leichtmetallräder 6 J x 15					
	- Radsicherungen mit erweitertem Diebstahlschutz					
	- Reifen 195/55 R 15 (nicht bei BlueMotion Technology und 66 kW TSI mit Schaltgetriebe ¹⁾)					
	- Reifen 185/60 R 15 (nur bei 66 kW TSI mit Schaltgetriebe ¹⁾)					
- Reifen 185/60 R 15, rollwiderstandsoptimiert (nur bei BlueMotion Technology)						
..., für Trendline BlueMotion Technology und Comfortline	440,-	○	○			
„Stradford“ (2 x 5-Speichen-Design)	770,-	○				
Umfang wie Leichtmetallrad „Lakeside“						
..., für Trendline BlueMotion Technology und Comfortline	440,-	○	○			
„Estrada“ (5-Doppelspeichen-Design), Oberfläche glanzgedreht	920,-	○				
Umfang wie Leichtmetallrad „Lakeside“						
..., für Trendline BlueMotion Technology und Comfortline	590,-	○	○			
Räder/Reifen - 16	„Mistral“ (5-V-Speichen-Design)	1.100,-	○			
	- 4 Leichtmetallräder 7 J x 16					
	- Radschlüssel und Wagenheber					
	- Radsicherungen mit erweitertem Diebstahlschutz					
	- Reifen 215/45 R 16					
	- Reserverad 6 J x 15 in Fahrbereifung, Stahl ²⁾					
	..., für Comfortline	770,-		○		
	..., für Highline	340,-			○	
	„Rivazza“ (5-Arm-Design)	1.100,-	○			
	Umfang wie Leichtmetallrad „Mistral“					
..., für Comfortline	770,-		○			
..., für Highline	340,-			○		

Kraftstoffverbrauch in l/100 km: kombiniert zwischen 7,6 und 3,3; CO₂-Emissionen in g/km: kombiniert zwischen 143 und 87

¹⁾ TSI 66 kW/90 PS mit Schaltgetriebe: Kraftstoffverbrauch in l/100 km: innerorts 6,5/außerorts 4,4/kombiniert 5,1; CO₂-Emissionen in g/km: kombiniert 119; Effizienzklasse C

²⁾ Aufgrund unterschiedlicher Größen der Serien- und Reserveradbereifung ist das Reserverad nur mit eingeschränkter Höchstgeschwindigkeit nutzbar. Bitte entnehmen Sie den aktuellen Wert dem Reserverad-Aufkleber.

Unsere Fahrzeuge sind serienmäßig mit Sommerreifen ausgestattet. Seit dem 04.12.2010 sind Sie in der Bundesrepublik Deutschland gesetzlich verpflichtet,

Ihr Fahrzeug bei Glatteis, Schneeglätte, Schneematsch, Eis- oder Reifglätte mit M+S Reifen oder Ganzjahresreifen auszustatten. Ihr Volkswagen Partner informiert Sie gern.

● = Serienausstattung ○ = Sonderausstattung gegen Mehrpreis

Sonderausstattungen

		Preis in €	Trendline	Comfortline	Highline	CrossPolo
Räder/Reifen - 17	„Boavista“ (5-Arm-Design), Volkswagen R GmbH	1.530,-	○			
	- 4 Leichtmetallräder 7 J x 17					
	- Radschlüssel und Wagenheber					
	- Radsicherungen mit erweitertem Diebstahlschutz					
- Reifen 215/40 R 17	1.200,-		○			
- Reserverad 6 J x 15 in Fahrbereifung, Stahl ²⁾						
..., für Comfortline						
..., für Highline	770,-			○		
Räder/Reifen - Ganzjahresreifen	4 Ganzjahresreifen 175/70 R 14 (nicht in Verbindung mit anderen Rädern oder BlueMotion Technology bestellbar)	155,-	○			
	4 Ganzjahresreifen 185/60 R 15 (nicht in Verbindung mit anderen Rädern oder BlueMotion Technology bestellbar)	175,-		○	○	
Räder/Reifen - Reserveräder	Reserverad in Fahrbereifung, Stahl inkl. Radschlüssel und Wagenheber (anstelle Tire Mobility Set; nicht in Verbindung mit Leichtmetallrädern und BiFuel ¹⁾ bestellbar)	70,-	○	○		
	Reserverad in Fahrbereifung, Leichtmetall inkl. Radschlüssel und Wagenheber (anstelle Tire Mobility Set; nicht für BlueMotion Technology und BiFuel ¹⁾ bestellbar; für Trendline und Comfortline nur mit Leichtmetallrädern „Lakeside“ bestellbar)	235,-	○	○	○	
Räder/Reifen - Winterräder (zusätzlich)	4 Stahlräder 5 J x 14	440,-	○			
	- Radschlüssel und Wagenheber					
	- Radvollblenden					
	- Winterreifen 175/70 R 14 T (nicht für BlueMotion Technology bestellbar)	530,-	○	○	○	○
	4 Stahlräder 6 J x 15					
	- Radvollblenden					
- Winterreifen 185/60 R 15 T (für Trendline nur mit BlueMotion Technology bestellbar)						

Kraftstoffverbrauch in l/100 km: kombiniert zwischen 7,6 und 3,3; CO₂-Emissionen in g/km: kombiniert zwischen 143 und 87

¹⁾ BiFuel: Kraftstoffverbrauch im Autogasbetrieb in l/100 km: innerorts 10,4/außerorts 6,0/kombiniert 7,6; CO₂-Emissionen im Autogasbetrieb in g/km: kombiniert 123; Effizienzklasse im Autogasbetrieb C;

Kraftstoffverbrauch im Benzinbetrieb in l/100 km: innerorts 8,1/außerorts 4,8/kombiniert 6,0; CO₂-Emissionen im Benzinbetrieb in g/km: kombiniert 139

²⁾ Aufgrund unterschiedlicher Größen der Serien- und Reserveradbereifung ist das Reserverad nur mit eingeschränkter Höchstgeschwindigkeit nutzbar. Bitte entnehmen Sie den aktuellen Wert dem Reserverad-Aufkleber.

Unsere Fahrzeuge sind serienmäßig mit Sommerreifen ausgestattet. Seit dem 04.12.2010 sind Sie in der Bundesrepublik Deutschland gesetzlich verpflichtet,

Ihr Fahrzeug bei Glatteis, Schneeglätte, Schneematsch, Eis- oder Reifglätte mit M+S Reifen oder Ganzjahresreifen auszustatten. Ihr Volkswagen Partner informiert Sie gern.

○ = Sonderausstattung gegen Mehrpreis

Sonderausstattungen

		Preis in €	Trendline	Comfortline	Highline	CrossPolo
R-Line	R-Line „Exterieur“, Volkswagen R GmbH	1.465,-		○		
	- 4 Leichtmetallräder „Mallory“ 7 J x 16, in Sterling-Silber lackiert					
	- Abgasendrohr verchromt (ab 63 kW)					
	- Heckspoiler in Wagenfarbe					
	- Kennzeichenbeleuchtung in LED-Technik					
	- Kühlergrill schwarz lackiert mit „R-Line“-Logo					
	- Nebelscheinwerfer und Abbiegelicht					
	- Radschlüssel und Wagenheber					
	- Radsicherungen mit erweitertem Diebstahlschutz					
	- Reifen 215/45 R 16					
	- Reserverad 6 J x 15 in Fahrbereifung, Stahl ¹⁾					
	- Stoßfänger vorn und hinten im „R“-Styling					
	- Schwellerverbreiterung in Wagenfarbe					
	..., für Highline	1.020,-			○	
	(nicht mit Anhängervorrichtung bestellbar)					
R-Line „Plus“, Volkswagen R GmbH	865,-			○		
- Dachhimmel, Dachpfostenverkleidung, Haltegriffe und Sonnenblenden schwarz						
- Dekoreinlagen in Schwarz lackiert für Mittelkonsole						
- Einstiegsleisten vorn mit „R-Line“-Logo						
- Kopfstützen vorn mit „R-Line“-Logo						
- Pedale in Alu-Optik						
- Schalthebelknauf und Handbremshebelgriff in Leder						
- Sitzbezüge in Stoff, Dessin „Kyalami“, Sitzwangeninnenseiten in Microfaser „San Remo“ mit Ziernähten in Art Grey						
- Sportlenkrad (3 Speichen) in Leder, mit „R-Line“-Logo						
..., für Highline	485,-			○		
(nur in Verbindung mit „R-Line“ Exterieur bestellbar)						

Kraftstoffverbrauch in l/100 km: kombiniert zwischen 7,6 und 3,3; CO₂-Emissionen in g/km: kombiniert zwischen 143 und 87

¹⁾ Aufgrund unterschiedlicher Größen der Serien- und Reserveradbereifung ist das Reserverad nur mit eingeschränkter Höchstgeschwindigkeit nutzbar. Bitte entnehmen Sie den aktuellen Wert dem Reserverad-Aufkleber.

○ = Sonderausstattung gegen Mehrpreis

Sonderausstattungen

		Preis in €	Trendline	Comfortline	Highline	CrossPolo
R-Line (Fortsetzung)	R-Line Leichtmetallräder „Mallory“, Volkswagen R GmbH	330,-		○	○	
	- 4 Leichtmetallräder „Mallory“ 7 J x 17, in Sterling-Silber lackiert					
	- Radschlüssel und Wagenheber					
	- Radsicherungen mit erweitertem Diebstahlschutz					
	- Reifen 215/40 R 17					
	- Reserverad 6 J x 15 in Fahrbereifung, Stahl ¹⁾					
	(nur in Verbindung mit R-Line „Plus“ oder „Exterieur“ bestellbar)					
	Alcantara-Ausstattung „R-Line“ mit Sportsitzen vorn	640,-		○	○	
	- Sitzmittelbahnen und -wangeninnenseiten in Alcantara, Seitenwangen und Kopfstützen in Lederoptik					
	- Kopfstützen vorn mit „R-Line“-Logo					
	- Vordersitze beheizbar					
	(nur in Verbindung mit R-Line „Plus“ bestellbar)					
Raucherausführung	- Zigarettenanzünder anstelle Steckdose mit Deckel vorn	20,-	○	○	○	○
Scheiben	Seitenscheiben hinten und Heckscheibe abgedunkelt, zu 65 % lichtabsorbierend	165,-	○	○	○	○
Scheinwerfer	Xenon-Scheinwerfer mit LED-Tagfahrlicht	860,-	○	○	○	○
	- Abbiegelicht					
	- Bi-Xenon-Scheinwerfer für Ablend- und Fernlicht					
	- Kennzeichenbeleuchtung in LED-Technik					
	- Leuchtweitenregulierung dynamisch					
	- Scheinwerfer-Reinigungsanlage					
	- Warnleuchte für Waschwasserstand					
(nicht für BlueMotion Technology bestellbar)						
Nebelscheinwerfer inkl. Abbiegelicht	185,-	○	○			
..., für Highline	85,-			○		
Tagfahrlicht (Entfall Dauerfahrlicht)	51,-	○	○	○		

Kraftstoffverbrauch in l/100 km: kombiniert zwischen 7,6 und 3,3; CO₂-Emissionen in g/km: kombiniert zwischen 143 und 87

¹⁾ Aufgrund unterschiedlicher Größen der Serien- und Reserveradbereifung ist das Reserverad nur mit eingeschränkter Höchstgeschwindigkeit nutzbar. Bitte entnehmen Sie den aktuellen Wert dem Reserverad-Aufkleber.

○ = Sonderausstattung gegen Mehrpreis

Sonderausstattungen

		Preis in €	Trendline	Comfortline	Highline	CrossPolo
Sitze	Einstiegshilfe „Easy Entry“ inkl. Beifahrersitz mit Höheneinstellung und Schubladen unter den Vordersitzen (nicht bei Comfortline)	180,-	○	●	●	
	Beifahrersitz mit Höheneinstellung			●		
	..., inkl. Schubladen unter den Vordersitzen	121,-	○		●	
	..., Schubladen unter den Vordersitzen für Comfortline	30,-		○		
	(BlueMotion Technology erhält eine Schublade unter dem Beifahrersitz)					
	Rücksitzbank und -lehne asymmetrisch geteilt umklappbar, mit doppeltem Gepäckraumboden	175,-	○	●	●	●
Vordersitze beheizbar	305,-	○	○	●	○	
Sportpaket	- Elektronische Differenzialsperre XDS, durch einseitigen, präzisen Bremsdruckaufbau wird das Kurvenverhalten noch sportlicher, schneller und zielgenauer	101,-		○	○	
	- Sportfahrwerk, Karosserie ca. 15 mm tiefergelegt					
	(nur in Verbindung mit Leichtmetallrädern „Mistral“, „Rivazza“, „Boavista“, „Mallory“ oder R-Line „Exterieur“ und nur für Modelle ab 63 kW bestellbar)					
Telefone	Mobiltelefonvorbereitung „Plus“¹⁾	435,-	○	○	○	○
	für Mobiltelefone mit Bluetooth-Schnittstelle (hands free profile 1.5) und GSM 900/1800 MHz					
	- Außenantennenanbindung über Mobiltelefon-Ladeschale					
	- Bedienung und Anzeige über Mobiltelefon und optional über TFT-Touchscreen des Radiosystems „RCD 510“ sowie Radio-Navigationssystem „RNS 315“					
	- drahtlose Kommunikationsschnittstelle BLUETOOTH AUDIO (ausschließlich kompatibel mit advanced audio distribution profile A2DP, Funktion nicht in Verbindung mit Radiosystem „RCD 210“)					
	- Freisprecheinrichtung					
	- Halterung für Mobiltelefon-Ladeschale					
	- Sprachbedienung					
(nur in Verbindung mit Radiosystemen oder Radio-Navigationssystem bestellbar)						

Kraftstoffverbrauch in l/100 km: kombiniert zwischen 7,6 und 3,3; CO₂-Emissionen in g/km: kombiniert zwischen 143 und 87

¹⁾ Um die Mobiltelefonvorbereitung „Plus“ verwenden zu können, wird eines der folgenden über Volkswagen Zubehör bestellbaren Adaptersets benötigt: Bluetooth-Pairing-Adapter, Bluetooth-Touch-Adapter, Mobiltelefonladeschale.

Weitere Informationen zu Funktionen, kompatiblen Mobiltelefonen und zu verfügbaren Mobiltelefonladeschalen finden Sie unter:

http://www.volkswagen-zubehoer.de/mobiltelefonvorbereitung_plus.html

Bitte bringen Sie zur Fahrzeugabholung Ihr Mobiltelefon mit. Ihr Volkswagen Partner weist Sie gerne in die Kopplung des Gerätes ein.

● = Serienausstattung ○ = Sonderausstattung gegen Mehrpreis

Sonderausstattungen

		Preis in €	Trendline	Comfortline	Highline	CrossPolo
Telefone (Fortsetzung)	Nokia Asha 300 inkl. Mobiltelefonladeschale	305,-	○	○	○	○
	- Bluetooth-Schnittstelle					
	- 5-Megapixel-Kamera mit 4-fach-Digitalzoom					
	- Organizer-Funktion					
	- GSM 850/900/1800/1900 MHz					
	- Micro-USB-Anschluss					
	- Netzstecker-Ladegerät, zusätzlich					
	- Stereo-Headset					
- Touchscreen (Bildschirmdiagonale 6,1 cm)						
(nur in Verbindung mit Mobiltelefonvorbereitung „Plus“ bestellbar)						
Winterpaket	- Scheibenwaschdüsen vorn automatisch beheizt	415,-	○	○	●	○
	- Scheinwerfer-Reinigungsanlage					
	- Vordersitze beheizbar					
	- Warnleuchte für Waschwasserstand					
	..., in Verbindung mit Xenon-Scheinwerfern	290,-	○			
	..., in Verbindung mit Xenon-Scheinwerfern oder mit Lederausstattung	290,-		○		○
..., in Verbindung mit Xenon-Scheinwerfern und mit Lederausstattung	57,-		○		○	

Kraftstoffverbrauch in l/100 km: kombiniert zwischen 7,6 und 3,3; CO₂-Emissionen in g/km: kombiniert zwischen 143 und 87
 ● = Serienausstattung ○ = Sonderausstattung gegen Mehrpreis

Motoren

		44 kW (60 PS)	51 kW (70 PS)	BlueMotion Technology 51 kW (70 PS)	63 kW (85 PS)
Motor, Getriebe	Motor-Bauart/Ventile pro Zylinder	3-Zylinder-Ottomotor/4	3-Zylinder-Ottomotor/4	3-Zylinder-Ottomotor/4	4-Zylinder-Ottomotor/4
	Einspritzung/ Aufladung	Multi Point Injection/ -	Multi Point Injection/ -	Multi Point Injection/ -	Multi Point Injection/ -
	Hubraum, Liter/cm ³	1,2/1.198	1,2/1.198	1,2/1.198	1,4/1.390
	max. Leistung, kW (PS) bei 1/min	44 (60)/5.200	51 (70)/5.400	51 (70)/5.400	63 (85)/5.000
	max. Drehmoment, Nm bei 1/min	108/3.000	112/3.000	112/3.000	132/3.800
	Emissionsklasse	Euro 5 ⁷⁾	Euro 5 ⁷⁾	Euro 5 ⁷⁾	Euro 5 ⁷⁾
	Getriebevariante	5-Gang-Schaltgetriebe	5-Gang-Schaltgetriebe	5-Gang-Schaltgetriebe	5-Gang-Schaltgetriebe
Gewichte, kg²⁾	Leergewicht ¹⁾	1.067	1.067	1.072	1.070
	zul. Gesamtgewicht	1.550	1.550	1.550	1.550
	Zuladung ⁸⁾	558	558	553	555
	zul. Achslast vorn/hinten	830/770	830/770	830/770	830/770
	zul. Anhängelasten ³⁾ : gebremst bei 12%/8% Steigung	800/1.000	800/1.000	800/1.000	1.000/1.200
	ungebremst	520	530	530	530
	zul. Stützlast/zul. Dachlast	50/75	50/75	50/75	50/75
Fahrleistungen	Höchstgeschwindigkeit, km/h	157	165	165	177
	Beschleunigung von 0-80/0-100 km/h, s	10,5/16,1	9,2/14,1	9,2/14,1	8,0/11,9
	Elastizität von 80-120 km/h im 4./5. Gang, s ¹⁰⁾	17,0/24,0	16,0/23,0	16,0/23,0	12,0/18,0
Kraftstoffverbrauch, l/100 km⁴⁾	Kraftstoff	Superbenzin schwefelfrei, mind. 95 ROZ nach DIN EN 228 ⁵⁾	Superbenzin schwefelfrei, mind. 95 ROZ nach DIN EN 228 ⁵⁾	Superbenzin schwefelfrei, mind. 95 ROZ nach DIN EN 228 ⁵⁾	Superbenzin schwefelfrei, mind. 95 ROZ nach DIN EN 228 ⁵⁾
	mit Schaltgetriebe innerorts/außerorts/kombiniert	7,3/4,5/5,5	7,3/4,5/5,5	6,8/4,3/5,2	8,0/4,7/5,9
	mit Doppelkupplungsgetriebe DSG innerorts/außerorts/kombiniert	-	-	-	-
CO₂-Emission kombiniert, g/km⁴⁾	mit Schaltgetriebe	128	128	119	139
	mit Doppelkupplungsgetriebe DSG	-	-	-	-
Effizienzklasse⁴⁾	mit Schaltgetriebe	D	D	C	E
	mit Doppelkupplungsgetriebe DSG	-	-	-	-
Ausstattungsversionen	erhältlich als	Trendline	Trendline, Comfortline	Trendline, Comfortline	Comfortline, Highline

Hinweise zu den Bemerkungen 1)-10) finden Sie auf Seite 32.

66 kW (90 PS) TSI	BlueMotion Technology 66 kW (90 PS) TSI	77 kW (105 PS) TSI	BlueMotion Technology 77 kW (105 PS) TSI	55 kW (75 PS) TDI	BlueMotion 55 kW (75 PS) TDI (87 g)
4-Zylinder-Ottomotor/2	4-Zylinder-Ottomotor/2	4-Zylinder-Ottomotor/2	4-Zylinder-Ottomotor/2	3-Zylinder-Dieselmotor/4	3-Zylinder-Dieselmotor/4
Direkteinspritzung/ Turbocharger	Direkteinspritzung/ Turbocharger	Direkteinspritzung/ Turbocharger	Direkteinspritzung/ Turbocharger	Common Rail/ Abgasturbolader	Common Rail/ Abgasturbolader
1,2/1.197	1,2/1.197	1,2/1.197	1,2/1.197	1,2/1.199	1,2/1.199
66 (90)/4.800	66 (90)/4.800	77 (105)/5.000	77 (105)/5.000	55 (75)/4.200	55 (75)/4.200
160/1.500-3.500	160/1.500-3.500	175/1.550-4.100	175/1.550-4.100	180/2.000	180/2.000
Euro 5 ⁷⁾	Euro 5 ⁷⁾	Euro 5 ⁷⁾	Euro 5 ⁷⁾	Euro 5 ⁷⁾	Euro 5 ⁷⁾
5-Gang-Schaltgetriebe, 7-Gang-Doppelkupplungs- getriebe DSG	5-Gang-Schaltgetriebe	6-Gang-Schaltgetriebe, 7-Gang-Doppelkupplungs- getriebe DSG	6-Gang-Schaltgetriebe, 7-Gang-Doppelkupplungs- getriebe DSG	5-Gang-Schaltgetriebe	5-Gang-Schaltgetriebe
1.102 (1.129) ⁹⁾	1.107	1.088 (1.126) ⁹⁾	1.104 (1.136) ⁹⁾	1.132	1.150
1.580 (1.610) ⁹⁾	1.580	1.570 (1.600) ⁹⁾	1.570 (1.600) ⁹⁾	1.620	1.590
553 (556) ⁹⁾	548	557 (549) ⁹⁾	541 (539) ⁹⁾	563	515
860/770 (890/770) ⁹⁾	860/770	850/770 (880/770) ⁹⁾	850/770 (880/770) ⁹⁾	900/770	900/740
1.000/1.200	1.000/1.200	1.200/1.200	1.200/1.200 (1.200/1.200) ⁹⁾	1.000/1.200	800/1.000
550 (560) ⁹⁾	550	540 (560) ⁹⁾	550 (560) ⁹⁾	560	570
50/75	50/75	50/75	50/75	50/75	50/75
182 (182) ⁹⁾	182	190 (190) ⁹⁾	190 (190) ⁹⁾	170	173
7,1/10,9 (7,1/10,9) ⁹⁾	7,1/10,9	6,5/9,7 (6,5/9,7) ⁹⁾	6,5/9,7 (6,5/9,7) ⁹⁾	8,9/13,9	8,9/13,9
11,0/15,0	11,0/15,0	9,0/12,5	9,0/12,5	13,5/17,5	13,5/17,0
Superbenzin schwefelfrei, mind. 95 ROZ nach DIN EN 228 ⁵⁾	Superbenzin schwefelfrei, mind. 95 ROZ nach DIN EN 228 ⁵⁾	Superbenzin schwefelfrei, mind. 95 ROZ nach DIN EN 228 ⁵⁾	Superbenzin schwefelfrei, mind. 95 ROZ nach DIN EN 228 ⁵⁾	Diesel schwefelfrei, mind. 51 CZ nach DIN EN 590/ DIN 51628 ⁶⁾	Diesel schwefelfrei, mind. 51 CZ nach DIN EN 590/ DIN 51628 ⁶⁾
6,5/4,4/5,1	5,9/4,3/4,9	6,8/4,5/5,3	6,3/4,2/5,0	4,6/3,3/3,8	4,0/2,9/3,3
7,0/4,4/5,3	-	7,0/4,4/5,3	5,8/4,5/5,0	-	-
119	113	124	115	99	87
124	-	124	115	-	-
C	C	D	C	A	A+
C	-	C	C	-	-
Comfortline, Highline	Comfortline, Highline	Highline	Highline	Trendline	BlueMotion

Motoren

		BlueMotion 55 kW (75 PS) TDI (88 g)	66 kW (90 PS) TDI	BlueMotion Technology 66 kW (90 PS) TDI	77 kW (105 PS) TDI
Motor, Getriebe	Motor-Bauart/Ventile pro Zylinder	3-Zylinder-Dieselmotor/4	4-Zylinder-Dieselmotor/4	4-Zylinder-Dieselmotor/4	4-Zylinder-Dieselmotor/4
	Einspritzung/ Aufladung	Common Rail/ Abgasturbolader	Common Rail/ Abgasturbolader	Common Rail/ Abgasturbolader	Common Rail/ Abgasturbolader
	Hubraum, Liter/cm ³	1,2/1.199	1,6/1.598	1,6/1.598	1,6/1.598
	max. Leistung, kW (PS) bei 1/min	55 (75)/4.200	66 (90)/4.200	66 (90)/4.200	77 (105)/4.400
	max. Drehmoment, Nm bei 1/min	180/2.000	230/1.500-2.500	230/1.500-2.500	250/1.500-2.500
	Emissionsklasse	Euro 5 ⁷⁾	Euro 5 ⁷⁾	Euro 5 ⁷⁾	Euro 5 ⁷⁾
	Getriebevariante	5-Gang-Schaltgetriebe	5-Gang-Schaltgetriebe, 7-Gang-Doppelkupplungs- getriebe DSG	5-Gang-Schaltgetriebe	5-Gang-Schaltgetriebe
Gewichte, kg²⁾	Leergewicht ¹⁾	1.150	1.157 (1.179) ⁹⁾	1.165	1.165
	zul. Gesamtgewicht	1.590	1.650 (1.680) ⁹⁾	1.650	1.660
	Zuladung ⁸⁾	515	568 (576) ⁹⁾	560	570
	zul. Achslast vorn/hinten	900/740	930/770 (960/770) ⁹⁾	930/770	940/770
	zul. Anhängelasten ³⁾ : gebremst bei 12%/8% Steigung	800/1.000	1.200/1.200	1.200/1.200	1.200/1.200
	ungebremst	570	570 (580) ⁹⁾	580	580
	zul. Stützlast/zul. Dachlast	50/75	50/75	50/75	50/75
Fahrleistungen	Höchstgeschwindigkeit, km/h	173	180 (180) ⁹⁾	180	190
	Beschleunigung von 0-80/0-100 km/h, s	8,9/13,9	7,8/11,5 (7,7/11,5) ⁹⁾	7,8/11,5	7,0/10,4
	Elastizität von 80-120 km/h im 4./5. Gang, s ¹⁰⁾	13,5/17,0	11,5/14,5	11,5/14,5	10,5/13,5
Kraftstoffverbrauch, l/100 km⁴⁾	Kraftstoff	Diesel schwefelfrei, mind. 51 CZ nach DIN EN 590/ DIN 51628 ⁶⁾	Diesel schwefelfrei, mind. 51 CZ nach DIN EN 590/ DIN 51628 ⁶⁾	Diesel schwefelfrei, mind. 51 CZ nach DIN EN 590/ DIN 51628 ⁶⁾	Diesel schwefelfrei, mind. 51 CZ nach DIN EN 590/ DIN 51628 ⁶⁾
	mit Schaltgetriebe innerorts/außerorts/kombiniert	4,1/3,0/3,4	5,1/3,6/4,2	4,6/3,2/3,7	5,1/3,6/4,2
	mit Doppelkupplungsgetriebe DSG innerorts/außerorts/kombiniert	-	5,2/3,7/4,3	-	-
CO₂-Emission kombiniert, g/km⁴⁾	mit Schaltgetriebe	88	109	96	109
	mit Doppelkupplungsgetriebe DSG	-	112	-	-
Effizienzklasse⁴⁾	mit Schaltgetriebe	A+	B	A	B
	mit Doppelkupplungsgetriebe DSG	-	B	-	-
Ausstattungsversionen	erhältlich als	BlueMotion	Comfortline, Highline	Comfortline, Highline	Highline

Hinweise zu den Bemerkungen 1)-10) finden Sie auf Seite 32.

BiFuel 60 kW (82 PS)

Motor, Getriebe	Motor-Bauart/Ventile pro Zylinder	4-Zylinder-Ottomotor/4
	Einspritzung/Aufladung	Multi Point Injection/-
	Hubraum, Liter/cm ³	1,6/1.598
	max. Leistung, kW (PS) bei 1/min	60 (82)/4.000-6.000
	max. Drehmoment, Nm bei 1/min	145/3.800
	Emissionsklasse	Euro 5 ⁷⁾
	Getriebevariante	5-Gang-Schaltgetriebe
Gewichte, kg²⁾	Leergewicht ¹⁾	1.138
	zul. Gesamtgewicht	1.600
	Zuladung ⁸⁾	537
	zul. Achslast vorn/hinten	850/800
	zul. Anhängelasten ³⁾ : gebremst bei 12%/8% ungebremst	1.000/1.200 560
	zul. Stützlast/zul. Dachlast	50/75
	Fahrleistungen	Höchstgeschwindigkeit, km/h
Beschleunigung von 0-80/0-100 km/h, s		7,9/12,2
Elastizität von 80-120 km/h im 4./5. Gang, s ¹⁰⁾		15,5/23,0
Kraftstoffverbrauch, l/100 km⁴⁾	Kraftstoff	Autogas (LPG) nach DIN EN 589/Superbenzin schwefelfrei, mind. 95 ROZ nach DIN EN 228 ⁵⁾
	mit Schaltgetriebe im Autogasbetrieb: innerorts/außerorts/kombiniert	10,4/6,0/7,6
	mit Schaltgetriebe im Benzinbetrieb: innerorts/außerorts/kombiniert	8,1/4,8/6,0
CO₂-Emission kombiniert, g/km⁴⁾	mit Schaltgetriebe im Autogasbetrieb	123
	mit Schaltgetriebe im Benzinbetrieb:	139
Effizienzklasse⁴⁾	mit Schaltgetriebe im Autogasbetrieb	C
Ausstattungsversionen	erhältlich als	Trendline, Comfortline, Highline

		63 kW (85 PS)	66 kW (90 PS) TSI
Motor, Getriebe	Motor-Bauart/Ventile pro Zylinder	4-Zylinder-Ottomotor/4	4-Zylinder-Ottomotor/2
	Einspritzung/Aufladung	Multi Point Injection/-	Direkteinspritzung/Turbocharger
	Hubraum, Liter/cm ³	1,4/1.390	1,2/1.197
	max. Leistung, kW (PS) bei 1/min	63 (85)/5.000	66 (90)/4.500
	max. Drehmoment, Nm bei 1/min	132/3.800	160/1.500-3.500
	Emissionsklasse	Euro 5 ⁷⁾	Euro 5 ⁷⁾
	Getriebevariante	5-Gang-Schaltgetriebe	5-Gang-Schaltgetriebe, 7-Gang-Doppelkupplungsgetriebe DSG
Gewichte, kg²⁾	Leergewicht ¹⁾	1.127	1.158 (1.190) ⁹⁾
	zul. Gesamtgewicht	1.570	1.600 (1.630) ⁹⁾
	Zuladung ⁸⁾	518	517 (515) ⁹⁾
	zul. Achslast vorn/hinten	830/790	860/790 (890/790) ⁹⁾
	zul. Anhängelasten ³⁾ : gebremst bei 12%/8% Steigung	1.000/1.200	1.000/1.200
	ungebremst	560	570 (590) ⁹⁾
	zul. Stützlast/zul. Dachlast	50/75	50/75
Fahrleistungen	Höchstgeschwindigkeit, km/h	173	178 (178) ⁹⁾
	Beschleunigung von 0-80/0-100 km/h, s	8,4/12,6	7,5/11,4 (7,5/11,4) ⁹⁾
	Elastizität von 80-120 km/h im 4./5. Gang, s ¹⁰⁾	13,0/20,0	12,5/17,5
Kraftstoffverbrauch, l/100 km⁴⁾	Kraftstoff	Superbenzin schwefelfrei, mind. 95 ROZ nach DIN EN 228 ⁵⁾	Superbenzin schwefelfrei, mind. 95 ROZ nach DIN EN 228 ⁵⁾
	mit Schaltgetriebe innerorts/außerorts/kombiniert	8,2/4,9/6,1	7,0/4,5/5,4
	mit Doppelkupplungsgetriebe DSG innerorts/außerorts/kombiniert	-	7,1/4,6/5,5
CO₂-Emission kombiniert, g/km⁴⁾	mit Schaltgetriebe	143	126
	mit Doppelkupplungsgetriebe DSG	-	128
Effizienzklasse⁴⁾	mit Schaltgetriebe	E	C
	mit Doppelkupplungsgetriebe DSG	-	C
Ausstattungsversionen	erhältlich als	CrossPolo	CrossPolo

Hinweise zu den Bemerkungen 1)-10) finden Sie auf Seite 32.

77 kW (105 PS) TSI

4-Zylinder-Ottomotor/2
Direkteinspritzung/Turbocharger
1,2/1.197
77 (105)/5.000
175/1.550-4.100
Euro 5 ⁷⁾
6-Gang-Schaltgetriebe, 7-Gang-Doppelkupplungsgetriebe DSG

66 kW (90 PS) TDI

4-Zylinder-Dieselmotor/4
Common Rail/Abgasturbolader
1,6/1.598
66 (90)/4.200
230/1.500-2.500
Euro 5 ⁷⁾
5-Gang-Schaltgetriebe, 7-Gang-Doppelkupplungsgetriebe DSG

77 kW (105 PS) TDI

4-Zylinder-Dieselmotor/4
Common Rail/Abgasturbolader
1,6/1.598
77 (105)/4.400
250/1.500-2.500
Euro 5 ⁷⁾
5-Gang-Schaltgetriebe

1.145 (1.179) ⁹⁾
1.590 (1.620) ⁹⁾
520 (516) ⁹⁾
850/790 (880/790) ⁹⁾
1.200/1.200
570 (580) ⁹⁾
50/75

1.221 (1.248) ⁹⁾
1.670 (1.700) ⁹⁾
524 (527) ⁹⁾
930/790 (960/790) ⁹⁾
1.200/1.200
610 (620) ⁹⁾
50/75

1.229
1.680
526
940/790
1.200/1.200
610
50/75

188 (188) ⁹⁾
6,8/9,9 (6,8/9,9) ⁹⁾
10,0/13,5

176 (176) ⁹⁾
8,3/12,5 (8,3/12,5) ⁹⁾
12,5/16,5

186
7,5/10,9
11,0/15,0

Superbenzin schwefelfrei, mind. 95 ROZ nach DIN EN 228 ⁵⁾
7,0/4,6/5,5
7,1/4,6/5,5

Diesel schwefelfrei, mind. 51 CZ nach DIN EN 590/DIN 51628 ⁶⁾
5,5/3,7/4,3
5,5/4,1/4,6

Diesel schwefelfrei, mind. 51 CZ nach DIN EN 590/DIN 51628 ⁶⁾
5,5/3,7/4,3
-

128
128

113
119

113
-

D
C

B
B

B
-

CrossPolo

CrossPolo

CrossPolo

Hinweise

- ¹⁾ Fahrzeugleergewicht mit Fahrer 68 kg, 7 kg Gepäck und Kraftstoffbehälter zu 90 % gefüllt, ermittelt nach der RL 92/21/EWG in der gegenwärtig geltenden Fassung.
- ²⁾ Je nach Sonderausstattung ergeben sich individuelle Gewichte des Fahrzeugs und somit abweichende Verbräuche und CO₂-Emissionen.
- ³⁾ Mit zunehmender Höhe verringert sich zwangsläufig die Motorleistung. Ab 1.000 m über Meereshöhe und je weitere 1.000 m sind daher jeweils 10 % vom Gespanngewicht (zul. Anhängelast + zul. Gesamtgewicht des Zugfahrzeuges) abzuziehen.
- ⁴⁾ Die angegebenen Werte wurden nach den gesetzlich vorgeschriebenen Messverfahren ermittelt. Die Angaben beziehen sich nicht auf ein einzelnes, individuelles Fahrzeug und sind nicht Bestandteil des Angebotes, sondern dienen allein Vergleichszwecken zwischen den verschiedenen Fahrzeugtypen. Der Kraftstoffverbrauch und die CO₂-Emissionen eines Fahrzeugs hängen nicht nur von der effizienten Ausnutzung des Kraftstoffs durch das Fahrzeug ab, sondern werden auch vom Fahrverhalten und anderen nichttechnischen Faktoren (z. B. Umgebungsbedingungen) beeinflusst. Zusatzausstattungen und Zubehör (Anbauteile, Reifen usw.) können relevante Fahrzeugparameter, wie z. B. Gewicht, Rollwiderstand und Aerodynamik verändern und neben Witterungs- und Verkehrsbedingungen die Verbrauchs- und Fahrleistungswerte beeinflussen. Hinweis nach Richtlinie 1999/94/EG in der jeweils gegenwärtig geltenden Fassung: Weitere Informationen zum offiziellen Kraftstoffverbrauch und den offiziellen spezifischen CO₂-Emissionen neuer Personenkraftwagen können dem

„Leitfaden über den Kraftstoffverbrauch, die CO₂-Emissionen und den Stromverbrauch neuer Personenkraftwagen“ entnommen werden, der an allen Verkaufsstellen und bei der DAT Deutsche Automobil Treuhand GmbH, Hellmuth-Hirth-Straße 1, D-73760 Ostfildern oder unter www.dat.de unentgeltlich erhältlich ist. Effizienzklassen bewerten Fahrzeuge anhand der CO₂-Emissionen unter Berücksichtigung des Fahrzeugleergewichts. Fahrzeuge, die dem Durchschnitt entsprechen, werden mit D eingestuft. Fahrzeuge, die besser sind als der heutige Durchschnitt, werden mit A+, A, B oder C eingestuft. Fahrzeuge, die schlechter als der Durchschnitt sind, werden mit E, F oder G beschrieben.

- ⁵⁾ Die Angaben zu Leistung und Verbrauch beziehen sich auf den Betrieb mit Superbenzin schwefelfrei ROZ 95 nach DIN EN 228. Kraftstoffqualität bleifrei mit ROZ 95 mit einem maximalen Ethanolanteil von 10 Prozent (E10) ist grundsätzlich verwendbar. Detaillierte Informationen zur Verträglichkeit von E10-Kraftstoffen finden Sie unter www.volkswagen.de oder unter www.dat.de/e10liste/e10vertraeglichkeit
- ⁶⁾ Die Verwendung von RME- sowie FAME-Kraftstoff (Biodiesel) ist nicht möglich.
- ⁷⁾ Fahrzeuge der Emissionsklasse Euro 5 erhalten die grüne Feinstaubplakette.
- ⁸⁾ Die Zuladung beinhaltet 68 kg für Fahrer und 7 kg für Gepäck.
- ⁹⁾ Klammerwerte gelten für Doppelkupplungsgetriebe DSG.
- ¹⁰⁾ nur Schaltgetriebe

Zusätzliche Hinweise

Service-Termine bei Volkswagen unterscheiden sich in „Ölwechsel-Service“ oder „Inspektion“. Die Service-Intervall-Anzeige im Display des Kombi-Instruments dient als Erinnerung für die Fälligkeit des nächsten Service-Termins.

Service-Intervalle:

- Ölwechsel-Service: nach flexibler Service-Intervall-Anzeige, spätestens nach 2 Jahren mit Wartungsintervallverlängerung bzw. 15.000 km oder 1 Jahr* ohne Wartungsintervallverlängerung
- Inspektion: erste nach 2 Jahren/30.000 km*, dann jährlich/30.000 km*

Rücknahme und Verwertung von Altfahrzeugen

Volkswagen stellt sich den Herausforderungen der modernen Gesellschaft und berücksichtigt sie in allen neuen Produkten der Marke Volkswagen. Dies gilt natürlich auch für den Umwelt- und Ressourcenschutz. Daher sind alle Volkswagen umweltfreundlich verwertbar und können grundsätzlich kostenlos** zurückgegeben werden. Nähere Informationen zu Rücknahme und Verwertung von Altfahrzeugen erhalten Sie bei Ihrem Volkswagen Partner, im Internet unter www.volkswagen.de und über die kostenlose Hotline 0800-VOLKSWAGEN (0800 86 55 79 24 36).

Kraftstoffverbrauch in l/100 km: kombiniert zwischen 7,6 und 3,3; CO₂-Emissionen in g/km: kombiniert zwischen 143 und 87

* je nachdem, was zuerst eintritt

** bei Erfüllung der nationalen gesetzlichen Voraussetzungen

7-Gang-Doppelkupplungsgetriebe DSG

Das neue 7-Gang-Doppelkupplungsgetriebe DSG ist für Drehmomente von bis zu 250 Nm ausgelegt. Wie auch das 6-Gang-DSG besteht es aus zwei voneinander unabhängigen Teilgetrieben.

Das 7-Gang-DSG hat eine trockene Doppelkupplung mit organisch gebundenen Reibbelägen. Das führt dazu, dass man das Getriebeöl nur zum Schmieren der Verzahnung und der Lager und nicht zur Kühlung der Kupplung verwenden muss. Daraus ergibt sich ein hoher Wirkungsgrad des Getriebes, der sich in einem besseren Kraftstoffverbrauch niederschlägt. Über die Doppelkupplung werden die beiden Getriebe über zwei Antriebswellen je nach Gangstufe abwechselnd mit dem Motor kraftschlüssig verbunden. Die hydraulischen Aktuatoren der Doppelkupplung erlauben dabei einen automatischen Schaltvorgang ohne Zugkraftunterbrechung. Gesteuert wird das Getriebe über ein sogenanntes Mechatronikmodul, in dem das elektronische Getriebesteuergerät, Sensoren und die hydraulische Steuereinheit als eine Einheit zusammengefasst sind.

Das Doppelkupplungsgetriebe DSG verfügt über zwei Fahrprogramme: den Normal- und den Sportmodus. Im Sportbetrieb fährt das DSG die Gänge weiter aus und schaltet bei Bedarf früher zurück. Die Gänge können jedoch auch manuell über die Tiptronic sequenziell geschaltet werden. Das Kuppeln erfolgt jedoch immer vollautomatisch.

Kraftübertragung

- Frontantrieb über asbestfreie Einscheiben-Trockenkupplung
- Selbstnachstellende Kupplungsbetätigung
- 5-/6-Gang-Schaltgetriebe mit Doppelgelenk-Halbachsen
- 7-Gang-Doppelkupplungsgetriebe DSG

Fahrwerk

- Federung vorn durch Schraubenfedern mit Teleskop-Gasdruckstoßdämpfern; alle Elemente in Federbeinen integriert
- Federung hinten mit Gasdruckstoßdämpfern und separaten Federn
- Radführung vorn durch Federbeine und (untere) Dreiecksquerlenker (spurstabilisierender Lenkrollradius)
- Radführung hinten durch Verbundlenkerachse mit integriertem Stabilisator
- Stabilisator vorn
- Elektronisches Stabilisierungsprogramm inkl. Antiblockiersystem mit Bremsassistent, Antriebsschlupfregelung, Elektronische Differenzialsperre, Motorschleppmomentregelung und elektronischer Bremskraftverteilung

Lenkung

- Wartungsfreie Zahnstangenlenkung mit geschwindigkeitsabhängig geregelter, elektrohydraulischer Servolenkung
- Höhen- und längseinstellbare und zusammenschiebbare Sicherheitslenksäule

Bremsanlage

- Zweikreis-Bremssystem mit innenbelüfteten Scheibenbremsen vorn und selbstnachstellenden Trommelbremsen hinten (ab 63 kW: Scheibenbremsen hinten)
- Bremskraftverstärker mit Dual-Rate-Funktion (mechanischer Bremsassistent)
- Asbestfreie Bremsbeläge


Aufbau

- Selbsttragende Karosserie mit formstabilem Sicherheitsfahrgerüst
- Airbagsystem für Fahrer und Beifahrer
- Seitenairbag für Fahrer und Beifahrer
- Versteifungsprofile in den Türen und Seitenstrukturen zur Erhöhung der seitlichen Kollisionssicherheit
- Verformungszonen vorn und hinten

Korrosionsschutz

- Karosserie-Verzinkung
- Langzeit-Hohlraumkonservierung durch Heißwachs
- Kunststoff-Radhausschalen vorn und hinten
- Unterbodenverkleidung

Reifenlabel

Sommerreifen	Größe	Kraftstoffeffizienzklasse/ Rollwiderstand	Nasshaftungsklasse	Externes Rollgeräusch/ Geräuschemission
	175/70 R 14	F - E	C - B	70 - 69 dB 
	185/60 R 15	F - C	C - A	72 - 67 dB  - 
	195/55 R 15	F - E	C - B	73 - 67 dB  - 
	215/45 R 16	F - C	E - B	72 - 67 dB  - 
	215/40 R 17	E - C	C - B	72 - 68 dB  - 
Ganzjahresreifen	Größe	Kraftstoffeffizienzklasse/ Rollwiderstand	Nasshaftungsklasse	Externes Rollgeräusch/ Geräuschemission
	175/70 R 14	E	E	68 dB 
	185/60 R 15	C	E	65 dB 
Winterreifen	Größe	Kraftstoffeffizienzklasse/ Rollwiderstand	Nasshaftungsklasse	Externes Rollgeräusch/ Geräuschemission
	175/70 R 14	E	E	68 dB 
	185/60 R 15	E	C	68 dB 



Kraftstoffeffizienzklasse/Rollwiderstand – Der richtige Reifen hilft Ihnen, Kraftstoff zu sparen.



Nasshaftung – Ein kürzerer Bremsweg erhöht Ihre Sicherheit.

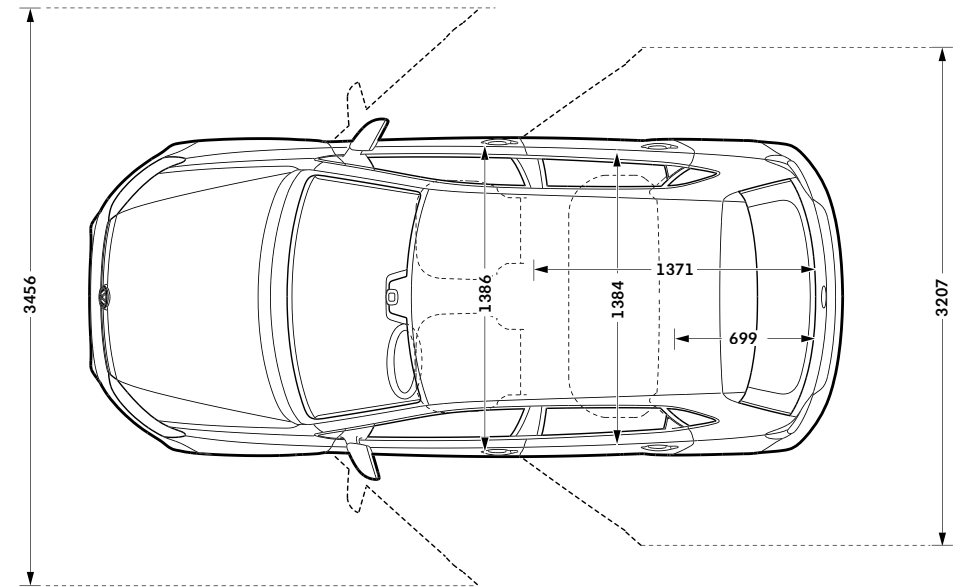
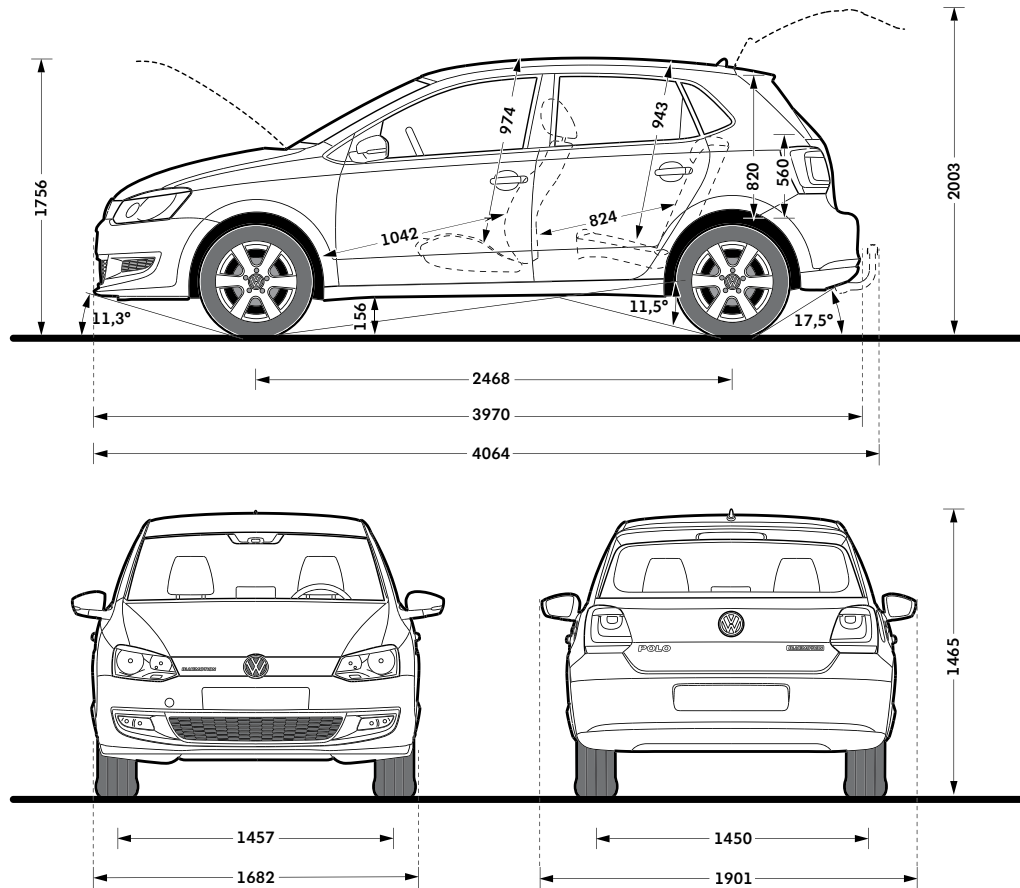


Externes Rollgeräusch/Geräuschemission – Ein leiserer Reifen erhöht Ihren Fahrkomfort und entlastet die Umwelt durch geringere Geräuscentwicklung.

Kraftstoffverbrauch in l/100 km: kombiniert zwischen 7,6 und 3,3; CO₂-Emissionen in g/km: kombiniert zwischen 143 und 87
Die gezielte Bestellung eines bestimmten Reifenfabrikats ist aus logistischen und produktionstechnischen Gründen nicht möglich.

Abmessungen

Polo BlueMotion¹⁾



Gepäckraumvolumen, l¹⁾

280 - 952

Kraftstoffbehältervolumen Diesel, l

ca. 45

Wendekreis, m

ca. 10,6

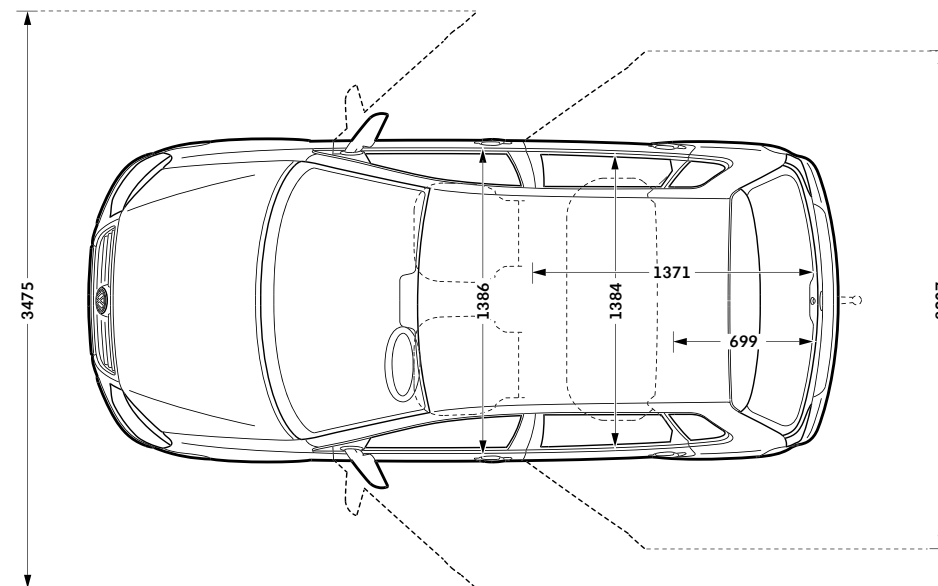
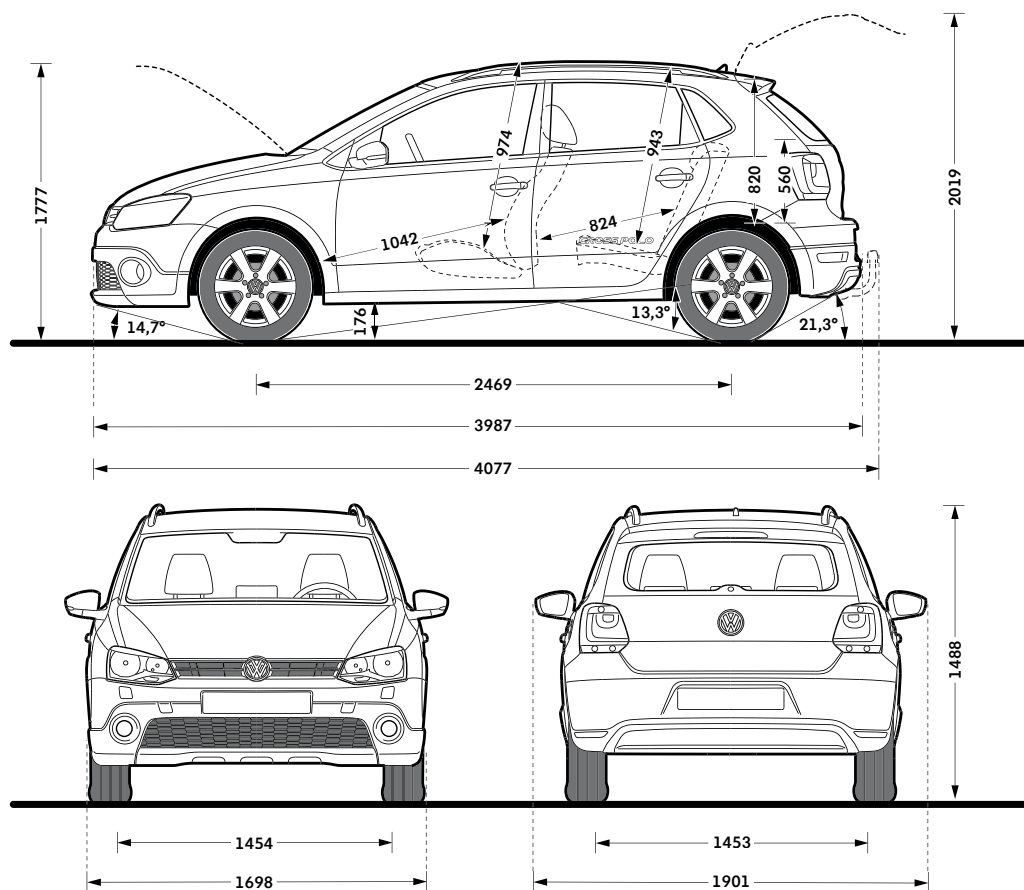
Kraftstoffverbrauch in l/100 km: kombiniert zwischen 7,6 und 3,3; CO₂-Emissionen in g/km: kombiniert zwischen 143 und 87

¹⁾ TDI BlueMotion 55 kW/75 PS: Kraftstoffverbrauch in l/100 km: innerorts zwischen 4,1 und 4,0/außerorts zwischen 3,0 und 2,9/kombiniert zwischen 3,4 und 3,3; CO₂-Emissionen in g/km: kombiniert zwischen 88 und 87; Effizienzklasse A+

²⁾ Messung nach ISO 3832 mit Quadern von 200 x 100 x 50 mm Kantenlänge

Abmessungen

CrossPolo



Gepäckraumvolumen, l¹⁾

280 - 952

Kraftstoffbehältervolumen

Benzin/Diesel, l

ca. 45

Wendekreis, m

ca. 10,6

Kraftstoffverbrauch in l/100 km: kombiniert zwischen 7,6 und 3,3; CO₂ -Emissionen in g/km: kombiniert zwischen 143 und 87

¹⁾ Messung nach ISO 3832 mit Quadern von 200 x 100 x 50 mm Kantenlänge

Der Weg zu Ihrem neuen Polo kann ganz einfach und unkompliziert sein. Denn mit unseren Finanzdienstleistungen bekommen Sie alles aus einer Hand: ein maßgeschneidertes Finanzierungs- oder Leasingangebot und den optimalen Schutz einer umfassenden Versicherung, inklusive Garantie!

Nutzen Sie den Service und die Erfahrung eines kompetenten Partners: Volkswagen Bank, Volkswagen Leasing und Volkswagen VersicherungsService – der Finanzdienstleister speziell für Sie als Volkswagen Fahrer. Damit Sie nicht nur Zeit, sondern auch bares Geld sparen.

Volkswagen Bank: der clevere Weg zu Ihrem Polo

Verwirklichen Sie Ihren Traum vom neuen Polo einfach und schnell. Sie haben die Wahl:

Beim AutoCredit finanzieren Sie Ihr Wunschfahrzeug mit äußerst niedrigen Monatsraten und einer höheren Schlussrate. Erst am Vertragsende wählen Sie, ob Sie das Auto zurückgeben, die Schlussrate weiterfinanzieren oder sie auf einmal begleichen.

Beim ClassicCredit führen Sie gleichbleibend günstige Monatsraten direkt zum Ziel:

Ihrem neuen Polo.

Fragen Sie Ihren Volkswagen Partner auch nach PrämieLight Plus, dem günstigen Komplettangebot aus Auto, Finanzierung und der ersten Kfz-Versicherung mit Garantie. Zusätzlich schützt Sie bei längerer Krankheit die Restschuldversicherung.

Ihr Volkswagen Partner berät Sie gern und stellt Ihnen ein maßgeschneidertes Angebot zusammen.

Volkswagen Leasing: der wirtschaftliche Weg zu Ihrem Polo

Wenn Sie Ihr Geld nicht beim Kauf eines neuen Polo festlegen wollen, bietet Ihnen Volkswagen Leasing eine vorteilhafte Alternative, gleichgültig, ob Sie Ihr Fahrzeug privat oder geschäftlich einsetzen. Denn Sie zahlen nur für das, was Sie nutzen – in niedrigen, monatlichen Raten. So bleibt Geld frei für andere schöne Dinge. Außerdem fahren Sie immer ein neues Volkswagen Modell mit moderner und zuverlässiger Technik. Am Vertragsende geben Sie Ihren Polo einfach zurück und leasen ein neues Modell. Und wenn Sie PrämieLight Plus wählen, bekommen Sie neben Ihrem neuen Polo zu kleinen Monatsraten eine besonders günstige Kfz-Versicherung mit Garantie, die Sie weitreichend vor unerwarteten Reparaturkosten schützt. So können Sie sich jetzt mit PrämieLight Plus noch gründlicher gegen Kostenrisiken absichern: mit exklusiven Spartarifen, bequem und komplett aus einer Hand. Fragen Sie Ihren Volkswagen Partner.

Volkswagen VersicherungsService: Weg frei für Ihren Polo

Starten Sie durch, wenn andere warten! Der Volkswagen VersicherungsService bietet Ihnen alle Voraussetzungen für perfekte Leistungen rund um Ihren neuen Polo.

Grünes Licht von Anfang an: Gleich beim Autokauf erwartet Sie eine, auf Ihre persönliche Versicherungssituation abgestimmte, umfassende Beratung.

Grünes Licht für clevere Rechner: Profitieren Sie von unseren günstigen Angeboten, die Ihre Kosten auf ein Minimum reduzieren.

Grünes Licht für Ihre Mobilität: Der Volkswagen Versicherungs-Service hilft Ihnen in ganz Europa. Tag und Nacht, das ganze Jahr und immer in Ihrer Nähe!

Grünes Licht, wenn andere Rot sehen: Unser Schadenservice sorgt für eine schnelle Reparatur, selbstverständlich mit Originalersatzteilen und Garantie.

Grüne Welle: Lassen Sie keine Frage offen.

Ihr Volkswagen Partner informiert Sie gern.

Schauen Sie doch mal vorbei!
www.volkswagenbank.de

Der Polo

Änderungen vorbehalten · Ausgabe: 25. April 2013
www.volkswagen.de